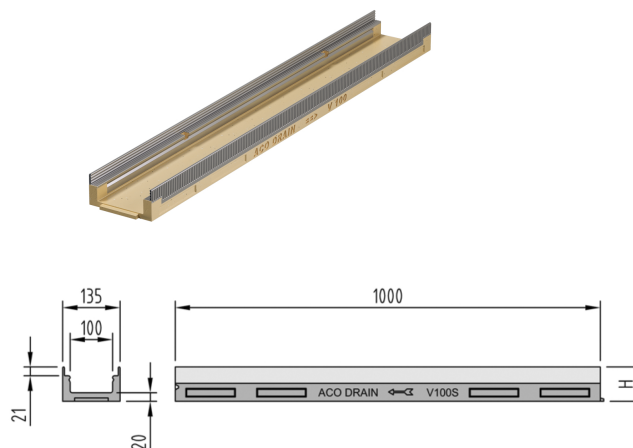


## Caniveau petite hauteur V 100

### Information sur la gamme de produit

- Béton polymère
- Longueur 1000 mm
- Diamètre nominal 100
- Largeur 135 mm
- Sans pente
- Classes de charge A 15 - D 400 selon SN EN 1433, voir instructions d'installation ACO



### Données techniques de l'article

Type	FL 60 mm
Hauteur	60 H mm
Matériau	Béton polymère
kg	7,7
Pc./pal.	30
Cod. art.	2087150