

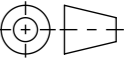


0.5% Sohlgefälle

- mit verzinketer Stahlzarge (Hyper Steel)
- Allgemeintoleranzen ISO 2768-m

Werkstoff: Polymerbeton		Gewicht: 11.82 kg		 www.aco.ch	ACO AG Industrie Kleinzaun CH-8754 Netstal Tel. 055 / 645 53 00 E-Mail: aco@aco.ch		
zul. Abweichung: Norm		Oberfläche: DIN ISO 1302			Diese Zeichnung darf weder kopiert noch dritten Personen, insbesondere zum Zweck anderweitiger Benutzung mitgeteilt werden und bleibt unser Eigentum. Copyright reserved! © ACO AG		
	Datum:	Name:	1:2	Masseinheit:	Projektion: ISO-E		
Erstellt:	04.12.2024	nae		Millimeter			
Freigegeben:	05.12.2024	nae		Blatt / Anz.:		1 / 1	
Status:	Freigegeben						
Bauelemente Multiline V100S Typ U8				Zeichnung Nr.:		Index:	
Art. Nr.: 2087159				CH 2087159		-	
				Erstausgabe			

Ploddatum: 05.12.2024