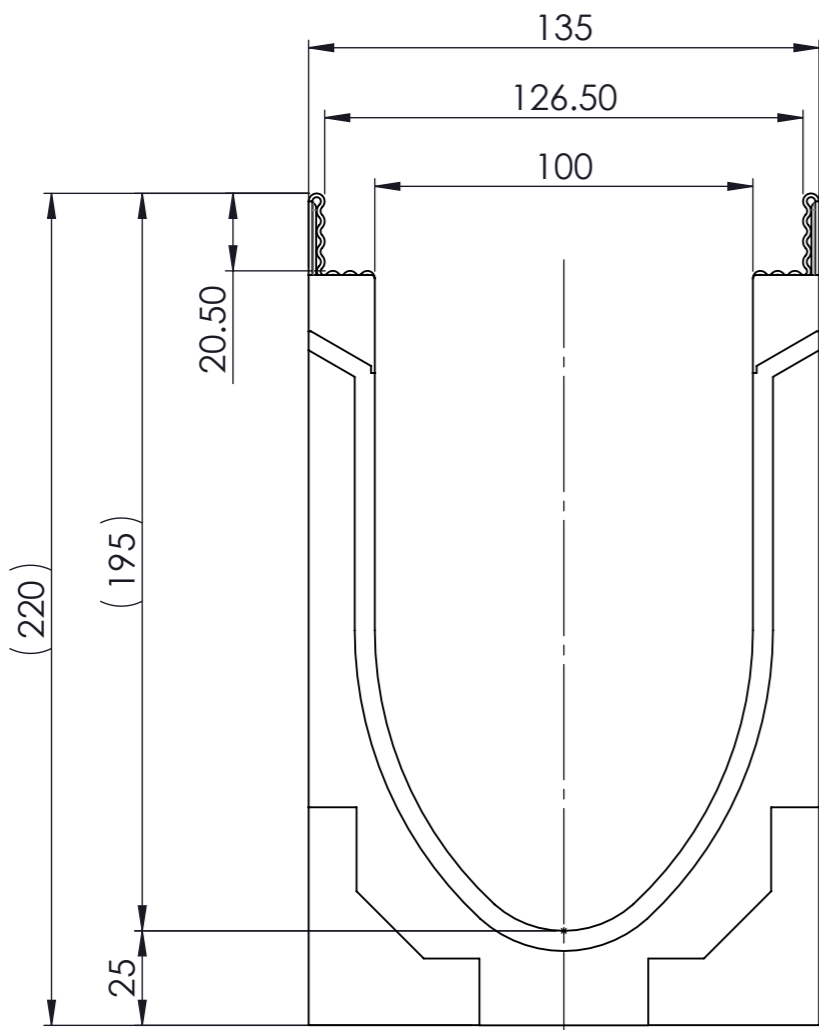


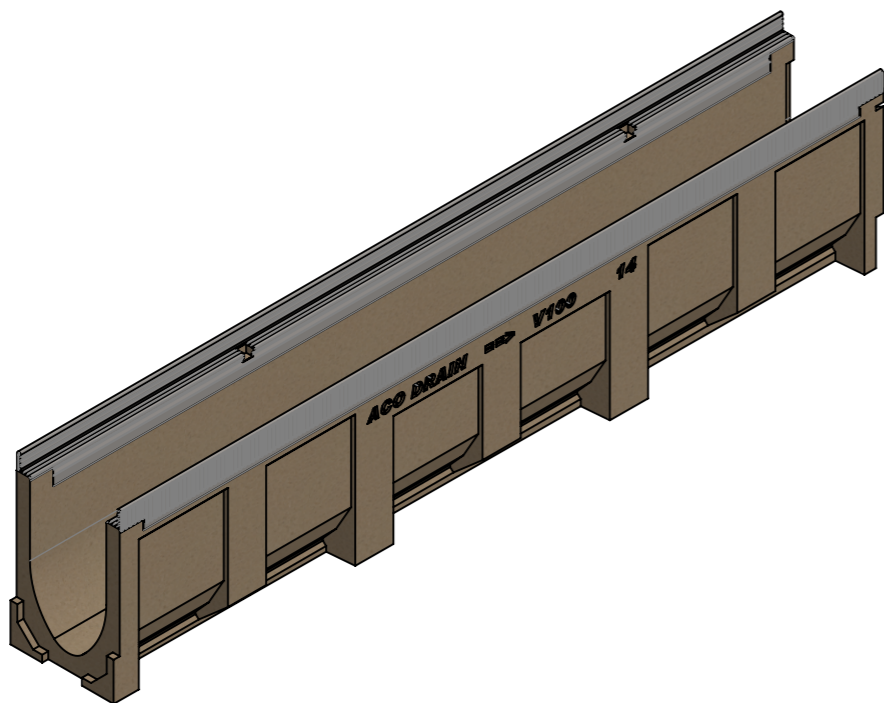
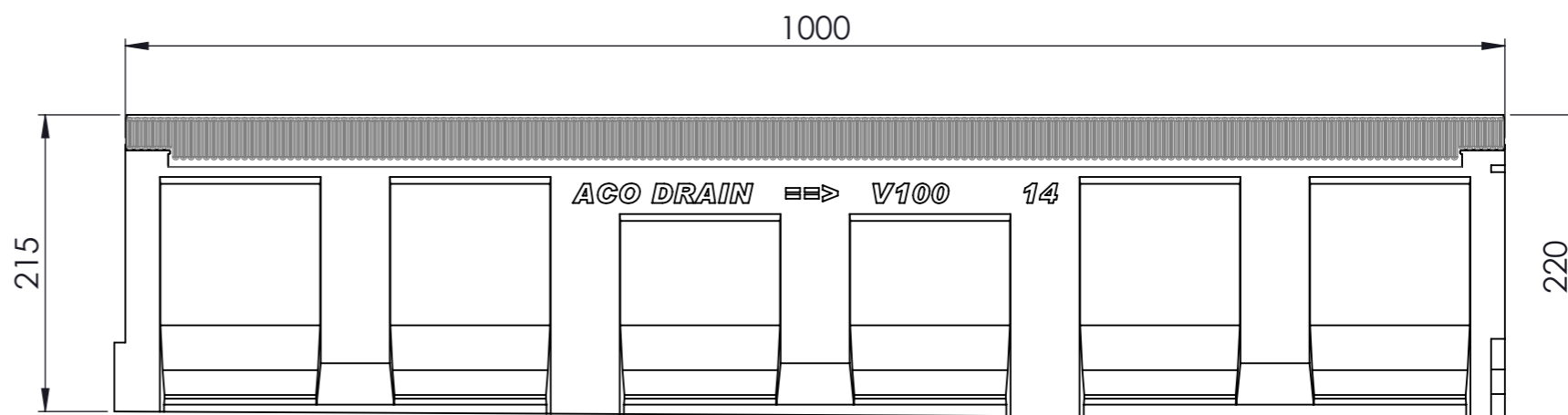
1 2 3 4 5 6 7 8

Masstab 1:2



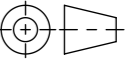
Masstab 1:5



0.5% Sohlengefälle



- mit verzinketer Stahlzarge (Hyper Steel)
- Allgemeintoleranzen ISO 2768-m

Werkstoff: Polymerbeton		Gewicht: 19.43 kg		 www.aco.ch	ACO AG Industrie Kleinzaun CH-8754 Netstal Tel. 055 / 645 53 00 E-Mail: aco@aco.ch			
zul. Abweichung: Norm		Oberfläche: DIN ISO 1302			Diese Zeichnung darf weder kopiert noch dritten Personen, insbesondere zum Zweck anderweitiger Benutzung mitgeteilt werden und bleibt unser Eigentum. Copyright reserved! © ACO AG			
Erstellt:	Datum: 14.08.17	Name: haljili	Masstab: 1:2	Masseinheit: Millimeter	Projektion: ISO-E			
Freigegeben:	06.09.2024	Hans		Blatt / Anz.: 1 / 1				
Status:	Freigegeben							
Bauelemente Multiline V100 Typ 14 mit Sohlengefälle Art. Nr.: 2087177				Zeichnung Nr.:		Index:		
				CH 78354		G		
G	15.08.2024	dca	SAP-Nr.					
F	13.12.2023	nae	Zarge					

1 2 3 4 5 6 7 8 CAD-System: SolidWorks

Plottedatum: 06.09.2024

A3