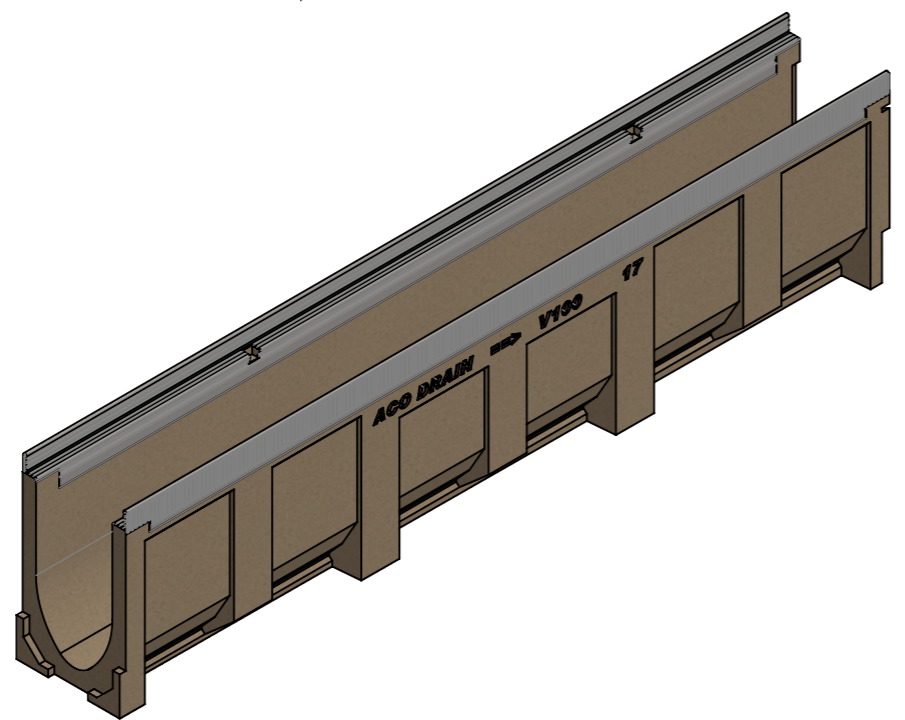
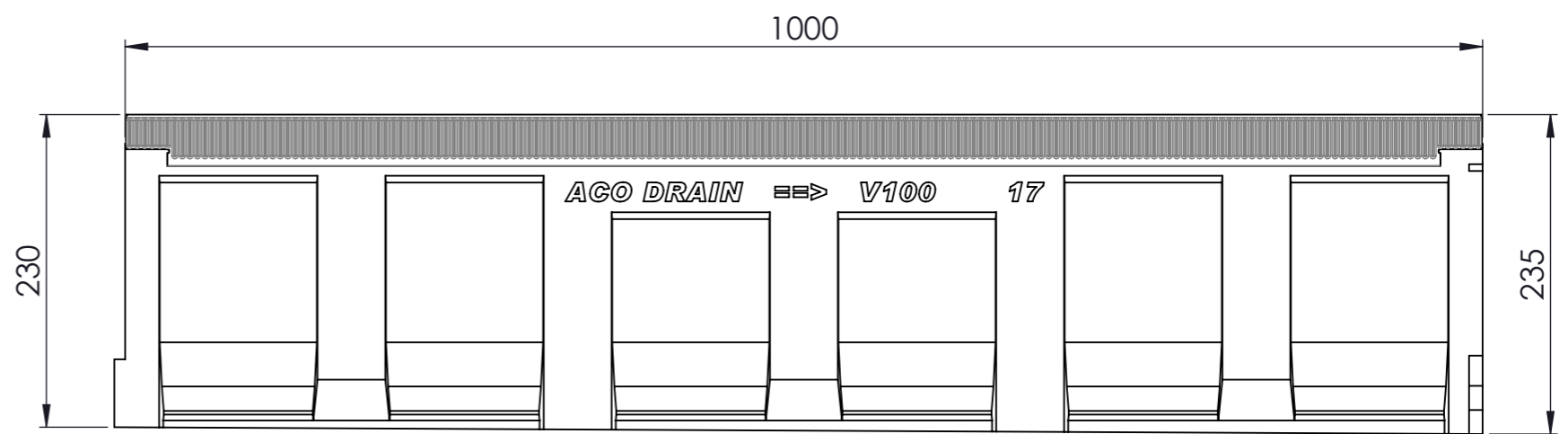


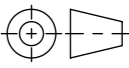


0.5% Sohlengefälle



- mit verzinketer Stahlzarge (Hyper Steel)
- Allgemeintoleranzen ISO 2768-m

Werkstoff: Polymerbeton		Gewicht: 20.38 kg		 www.aco.ch	ACO AG Industrie Kleinzaun CH-8754 Netstal Tel. 055 / 645 53 00 E-Mail: aco@aco.ch		
zul. Abweichung: Norm		Oberfläche: DIN ISO 1302			Diese Zeichnung darf weder kopiert noch dritten Personen, insbesondere zum Zweck anderweitiger Benutzung mitgeteilt werden und bleibt unser Eigentum. Copyright reserved! © ACO AG		
Erstellt:	Datum: 14.08.17	Name: halijli	Masstab: 1:2	Masseinheit: Millimeter	Projektion: ISO-E 	Index: G	
Freigegeben:	06.09.2024	Hans		Blatt / Anz.: 1 / 1			
Status:	Freigegeben			Zeichnung Nr.: CH 78357			
Bauelemente Multiline V100 Typ 17 mit Sohlengefälle Art. Nr.: 2087180				SAP-Nr.: Zarge			
G 15.08.2024		dca	SAP-Nr.		CAD-System: SolidWorks		
F 13.12.2023		nae	Zarge				

Plotdatum: 06.09.2024

A3