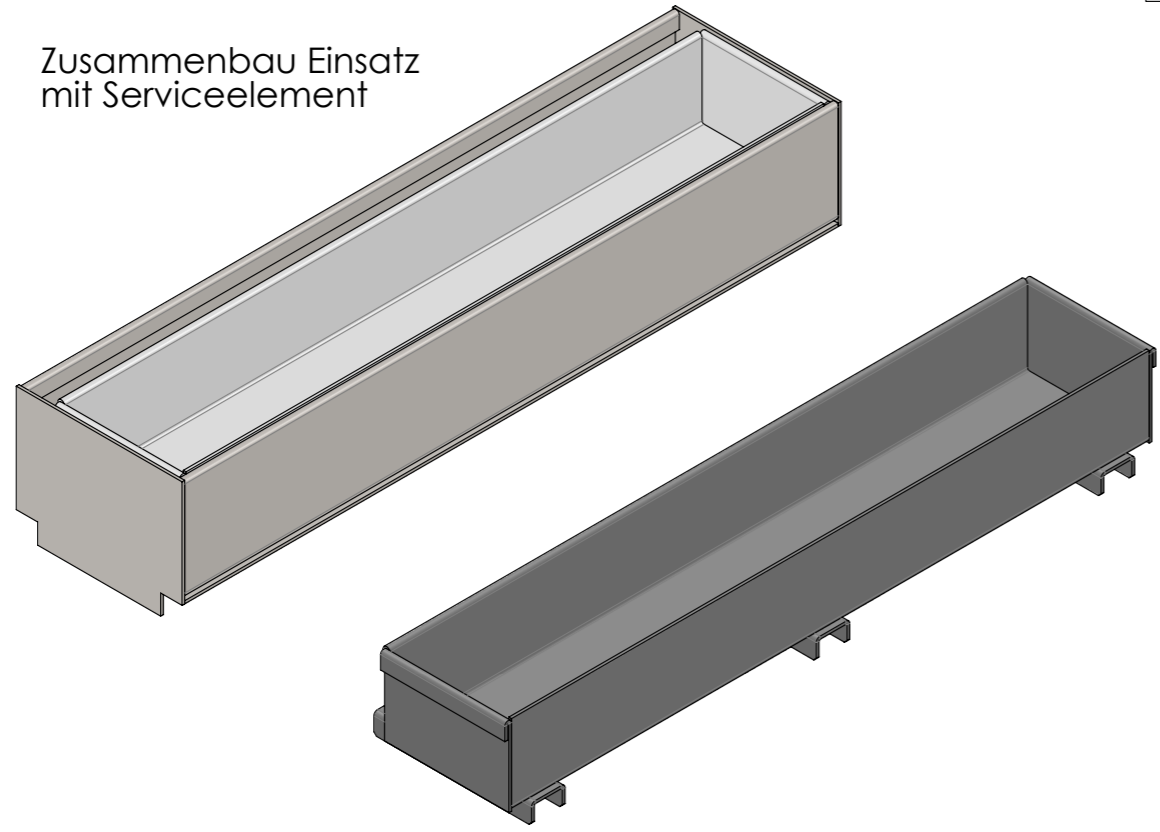

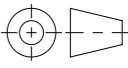


Zusammenbau Einsatz mit Serviceelement



Werkstoff: <b>Edelstahl</b>		Gewicht: <b>2.14 kg</b>		 <a href="http://www.aco.ch">www.aco.ch</a>	<b>ACO AG</b> Industrie Kleinzaun CH-8754 Netstal Tel. 055 / 645 53 00 E-Mail: <a href="mailto:aco@aco.ch">aco@aco.ch</a>		 Diese Zeichnung darf weder kopiert noch dritten Personen, insbesondere zum Zweck anderweitiger Benutzung mitgeteilt werden und bleibt unser Eigentum. Copyright reserved! © ACO AG
zul. Abweichung: <b>Norm</b>		Oberfläche: <b>DIN ISO 1302</b>					
	Datum:	Name:	Massstab: <b>1:2</b>	Masseinheit:	Projektion: ISO-E		
Erstellt:	25.01.18	haljilji		Millimeter			
Freigegeben:	27.09.2024	nae		Blatt / Anz.: 1 / 1			
Status:	Freigegeben						
Baelemente <b>Einsatz für Serviceelement exzentrisch</b> exzentrisch				Zeichnung Nr.:		Index:	
Art. Nr.: 2087203				<b>CH 2087203</b>		<b>E</b>	
E	27.09.2024	nae	Träger				Plottedatum: 27.09.2024
D	15.08.2024	dca	SAP-Nr.				