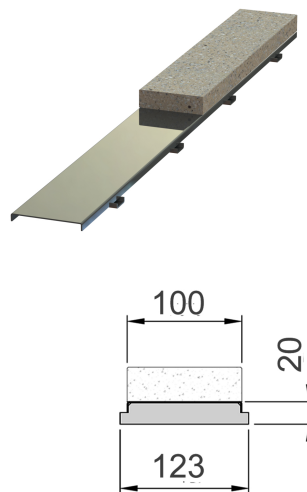


Plaque de support

Information sur la gamme de produit

- Acier inox 1.4301



Données techniques de l'article

Hauteur	20 mm
Longueur	1000 mm
Largeur	123 mm
kg	2,4
Cod. art.	2087205