

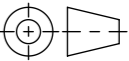


Werkstoff: 1.4301		Gewicht: 3.23 kg		 www.aco.ch	ACO AG Industrie Kleinzaun CH-8754 Netstal Tel. 055 / 645 53 00 E-Mail: aco@aco.ch		
zul. Abweichung: Norm		Oberfläche: DIN ISO 1302			Diese Zeichnung darf weder kopiert noch dritten Personen, insbesondere zum Zweck anderweitiger Benutzung mitgeteilt werden und bleibt unser Eigentum. Copyright reserved! © ACO AG		
	Datum:	Name:	Massstab: 1:2	Masseinheit:	Projektion: ISO-E		
Erstellt:	24.02.17	haljilji		Millimeter			
Freigegeben:	06.09.2024	Hans		Blatt / Anz.:			
Status:	Freigegeben			1 / 1			
Bauelemente SAE H80 2-fach exz. Multiline V100 500mm Mittelsteg, 2xSchlitzbreite 8mm Art. Nr.: 2087215				Zeichnung Nr.: CH 100205		Index: F	
F	15.08.2024	dca	SAP-Nr.				
E	24.01.2020	KJ	Versionsupdate				