

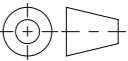


Werkstoff: <b>1.4301</b>		Gewicht: <b>6.36 kg</b>		 www.aco.ch	<b>ACO AG</b> Industrie Kleinzaun CH-8754 Netstal Tel. 055 / 645 53 00 E-Mail: aco@aco.ch		 Diese Zeichnung darf weder kopiert noch dritten Personen, insbesondere zum Zweck anderweitiger Benutzung mitgeteilt werden und bleibt unser Eigentum. Copyright reserved! © ACO AG
zul. Abweichung: <b>Norm</b>		Oberfläche: <b>DIN ISO 1302</b>			Projektion: ISO-E 		
Erstellt:	Datum:	Name:	Massstab: <b>1:2</b>	Masseinheit:	Blatt / Anz.: <b>1 / 1</b>	Index: <b>E</b>	
Freigegeben:	06.09.2024	Hans		Millimeter			
Status:	Freigegeben			Zeichnung Nr.: <b>CH 100208</b>			
Bauelemente <b>SAE H60 3-fach exz. Multiline V100</b> 2x Mittelsteg, 3xSchlitzbreite 8mm Art. Nr.: 2087218				SAP-Nr.: dca	Versionsupdate: KJ	CAD-System: SolidWorks	

Plotdatum: 06.09.2024

A3