

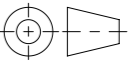


Werkstoff:		Gewicht: 7.62 kg		 www.aco.ch	ACO AG Industrie Kleinzaun CH-8754 Netstal Tel. 055 / 645 53 00 E-Mail: aco@aco.ch		
zul. Abweichung: Norm		Oberfläche: DIN ISO 1302			Diese Zeichnung darf weder kopiert noch dritten Personen, insbesondere zum Zweck anderweitiger Benutzung mitgeteilt werden und bleibt unser Eigentum. Copyright reserved! © ACO AG		
	Datum:	Name:	Massstab: 1:2	Masseinheit:	Projektion: ISO-E		
Erstellt:	24.02.17	haljilji		Millimeter			
Freigegeben:	06.09.2024	Hans		Blatt / Anz.:	1 / 1		
Status:	Freigegeben						
Bauelemente				Zeichnung Nr.:		Index:	
SAE H100 3-fach exz. Multiline V100				CH 100210		E	
2x Mittelsteg, 3xSchlitzbreite 8mm							
Art. Nr.: 2087220							
E	15.08.2024	dca	SAP-Nr.				
D	24.01.2020	KJ	Versionsupdate				