

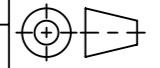
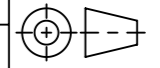


Werkstoff: <b>1.4301</b>		Gewicht: <b>3.49 kg</b>		 <a href="http://www.aco.ch">www.aco.ch</a>	<b>ACO AG</b> Industrie Kleinzaun CH-8754 Netstal Tel. 055 / 645 53 00 E-Mail: <a href="mailto:aco@aco.ch">aco@aco.ch</a>		 Diese Zeichnung darf weder kopiert noch dritten Personen, insbesondere zum Zweck anderweitiger Benutzung mitgeteilt werden und bleibt unser Eigentum. Copyright reserved! © ACO AG
zul. Abweichung: <b>Norm</b>		Oberfläche: <b>DIN ISO 1302</b>			Projektion: ISO-E 		
Datum:	Name:	<b>1:2</b>	Masseinheit:	Blatt / Anz.:  <b>1 / 1</b>			
Erstellt:	haljilji		Millimeter				
Freigegeben:	Hans						
Status:	Freigegeben						
Bauelemente <b>SAE H120 zentr. Multiline V100 500mm</b> Schlitzbreite 18mm Art. Nr.: 2087243				Zeichnung Nr.: <b>CH 100525</b>		Index: <b>E</b>	
E	15.08.2024	dca	SAP-Nr.				
D	21.01.2020	KJ	Versionsupdate				

Plottedatum: 06.09.2024