

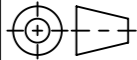
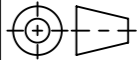


Werkstoff: 1.4301		Gewicht: 6.37 kg		 www.aco.ch		<b>ACO AG</b> Industrie Kleinzaun CH-8754 Netstal Tel. 055 / 645 53 00 E-Mail: aco@aco.ch				
zul. Abweichung: Norm		Oberfläche: DIN ISO 1302				Diese Zeichnung darf weder kopiert noch dritten Personen, insbesondere zum Zweck anderweitiger Benutzung mitgeteilt werden und bleibt unser Eigentum. Copyright reserved! © ACO AG				
Datum:		Name:		Massstab:		Masseinheit:		Projektion: ISO-E		
Erstellt:		haljilji		1:2		Millimeter				
Freigegeben:		Hans				Blatt / Anz.:				
Status:		Freigegeben				1 / 1				
Bauelemente						Zeichnung Nr.:				Index:
SAE H100 exz. Multiline V100						CH   100552				E
Schlitzbreite 18mm						E 15.08.2024		dca		SAP-Nr.
Art. Nr.: 2087248						D 24.01.2020		KJ		Versionsupdate