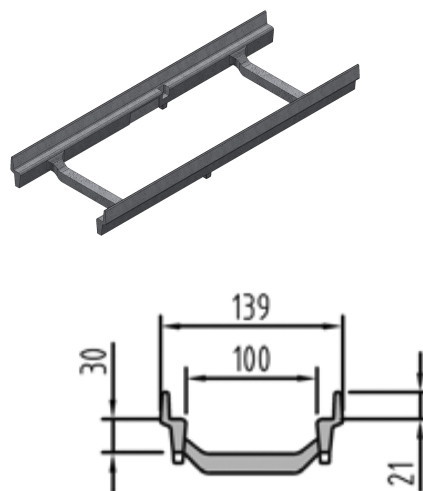
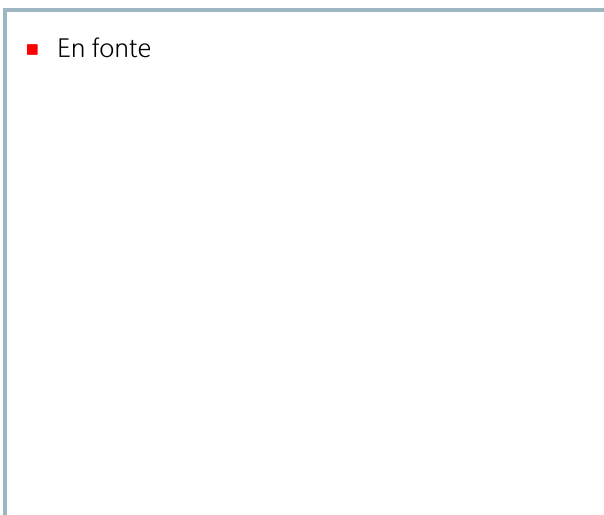


Élément à poser à 2 phases Élément normal

Information sur la gamme de produit



Données techniques de l'article

Longueur	500 mm
Largeur	139 mm
kg	3,4
Cod. art.	2087321