

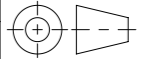


Werkstoff: <b>0.7050</b>		Gewicht: <b>8.22 kg</b>		 www.aco.ch	<b>ACO AG</b> Industrie Kleinzaun CH-8754 Netstal Tel. 055 / 645 53 00 E-Mail: aco@aco.ch		
zul. Abweichung: <b>Norm</b>		Oberfläche: <b>DIN ISO 1302</b>			Diese Zeichnung darf weder kopiert noch dritten Personen, insbesondere zum Zweck anderweitiger Benutzung mitgeteilt werden und bleibt unser Eigentum. Copyright reserved! © ACO AG		
	Datum:	Name:	<b>1:2.5</b>	Masseinheit:	Projektion: ISO-E		
Erstellt:	30.05.2024	bae		Millimeter			
Freigegeben:	17.08.2024	dca		Blatt / Anz.: 1 / 1			
Status:	Freigegeben						
Bauelemente <b>Gussrost Microgrip V200 C250</b> zu Multilinie V200 Art. Nr.: 2087346				Zeichnung Nr.: <b>CH 501795</b>		Index: <b>A</b>	
A		16.08.2024	dca	SAP-Nr.			
-				Erstausgabe			