

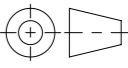


Werkstoff: <b>0.7050</b>		Gewicht: <b>5.32 kg</b>		 <a href="http://www.aco.ch">www.aco.ch</a>	<b>ACO AG</b> Industrie Kleinzaun CH-8754 Netstal Tel. 055 / 645 53 00 E-Mail: <a href="mailto:aco@aco.ch">aco@aco.ch</a>			
zul. Abweichung: <b>Norm</b>		Oberfläche: <b>DIN ISO 1302</b>			Diese Zeichnung darf weder kopiert noch dritten Personen, insbesondere zum Zweck anderweitiger Benutzung mitgeteilt werden und bleibt unser Eigentum. Copyright reserved! © ACO AG			
Erstellt:	Datum: 29.05.2024	Name: bae	Massstab:  <b>1:2</b>	Masseinheit: <b>Millimeter</b>	Projektion: ISO-E			
Freigegeben:	17.08.2024	dca		Blatt / Anz.: 1 / 1				
Status:	Freigegeben							
Baelemente <b>Gussrost Microgrip V100 D400/E600</b> zu Multiline V100 Art. Nr.: 2087347				Zeichnung Nr.:		Index:		
				<b>CH 501796</b>		<b>A</b>		
A 16.08.2024		dca		SAP-Nr.				
-				Erstausgabe				

Ploddatum: 17.08.2024