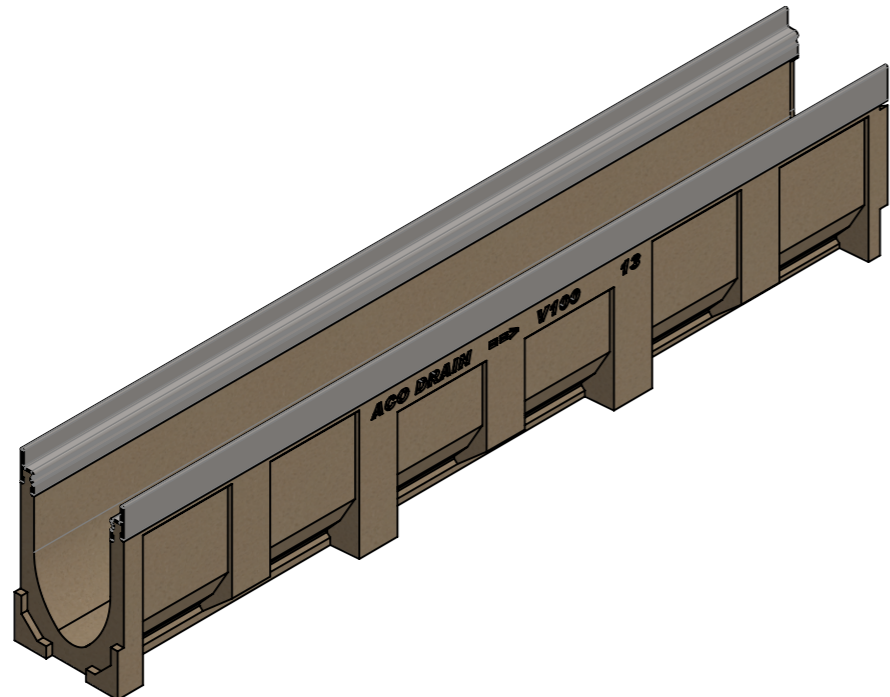
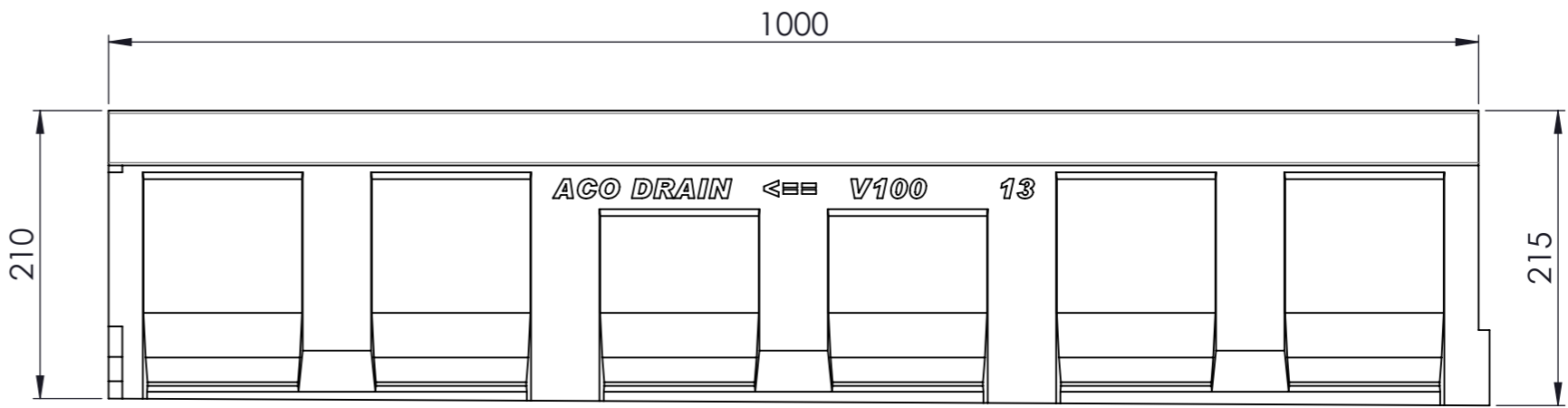
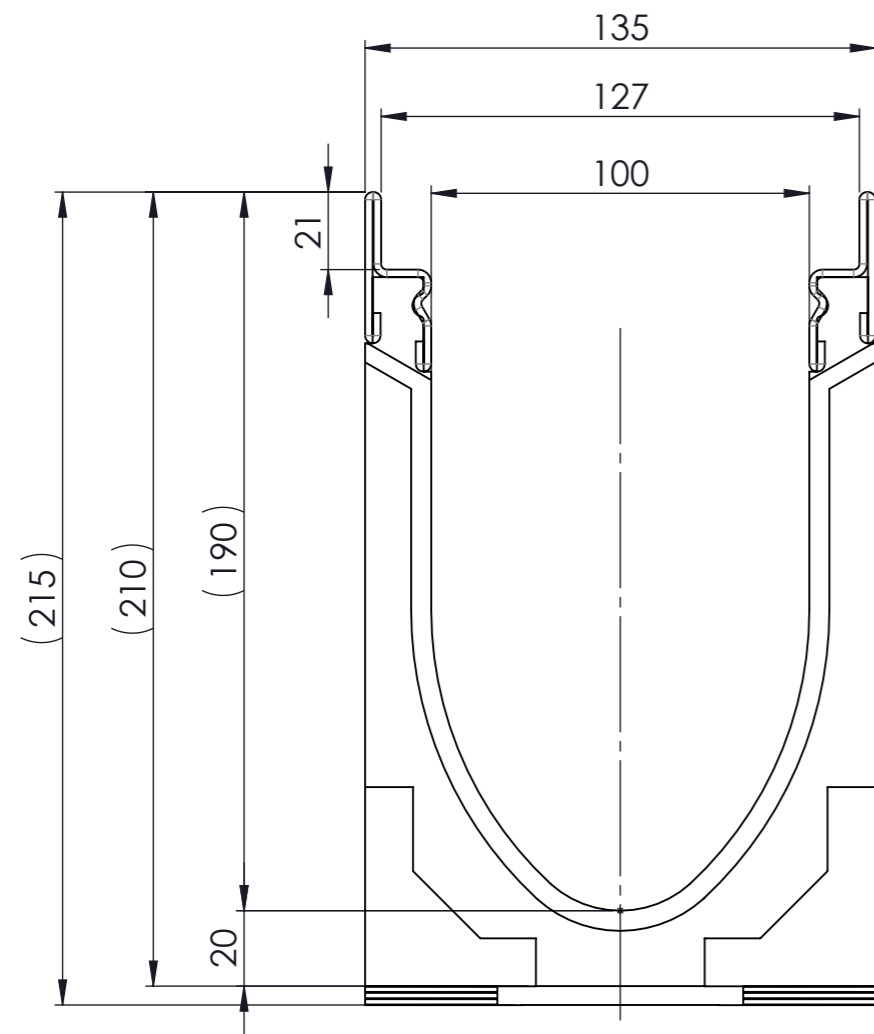




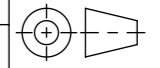
Masstab 1:2

Masstab 1:5

0.5% Sohlengefälle



- mit Edelstahlzarge
- Allgemeintoleranzen ISO 2768-m

Werkstoff: Polymerbeton		Gewicht: 21.9 kg		 ACO AG Industrie Kleinzaun CH-8754 Netstal Tel. 055 / 645 53 00 E-Mail: aco@aco.ch	
zul. Abweichung: Norm		Oberfläche: DIN ISO 1302			
Erstellt:	Datum: 14.08.17	Name: halj	Masstab: 1:2	Masseinheit: Millimeter	Projektion: ISO-E  Diese Zeichnung darf weder kopiert noch dritten Personen, insbesondere zum Zweck anderweitiger Benutzung mitgeteilt werden und bleibt unser Eigentum. Copyright reserved! © ACO AG
Freigegeben:	06.09.2024	Hans		Blatt / Anz.: 1 / 1	
Status:	Freigegeben				
Bauelemente Multiline V100 mit Sohlengefälle Typ 13 Art. Nr.: 2087371				Zeichnung Nr.: CH 78453	
				Index: F	Plottedatum: 06.09.2024
F	15.08.2024	dca	SAP-Nr.		
E	10.02.2020	AB	Gewicht		