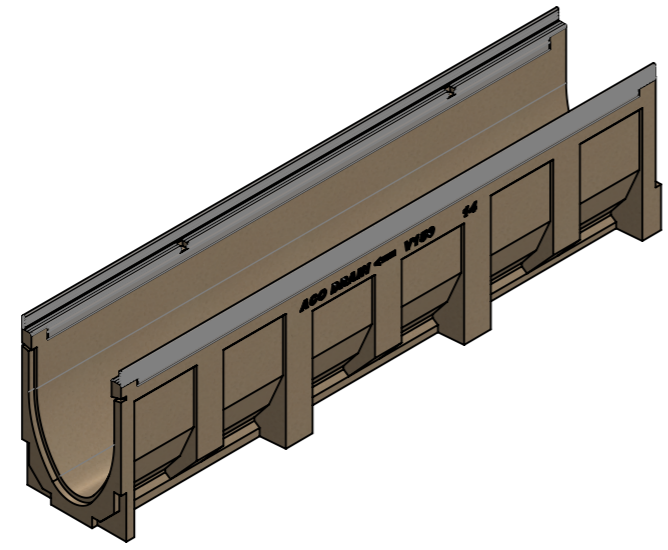


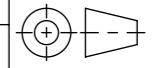


0.5 % Sohlgefälle

- mit verzinkter Stahlzarge (Hypersteel)
- Allgemeintoleranzen ISO 2768-m



Werkstoff: Polymerbeton		Gewicht: 29.29 kg		 www.aco.ch	ACO AG Industrie Kleinzaun CH-8754 Netstal Tel. 055 / 645 53 00 E-Mail: aco@aco.ch		
zul. Abweichung: Norm		Oberfläche: DIN ISO 1302			Diese Zeichnung darf weder kopiert noch dritten Personen, insbesondere zum Zweck anderweitiger Benutzung mitgeteilt werden und bleibt unser Eigentum. Copyright reserved! © ACO AG		
Erstellt:	Datum: 01.09.17	Name: halj	Massstab: 1:2	Masseinheit: Millimeter	Projektion: ISO-E		
Freigegeben:	06.09.2024	Hans		Blatt / Anz.: 1 / 1			
Status:	Freigegeben						
Bauelemente Multiline V150 Typ 14 mit Sohlgefälle Art. Nr.: 2087388				Zeichnung Nr.: CH 78314		Index: G	
G 15.08.2024		dca	SAP-Nr.		Plottedatum: 06.09.2024		
F 20.12.2023		nae	Zarge				