

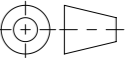


Werkstoff: 1.4301		Gewicht: 2.80 kg		 www.aco.ch	ACO AG Industrie Kleinzaun CH-8754 Netstal Tel. 055 / 645 53 00 E-Mail: aco@aco.ch		
zul. Abweichung: Norm		Oberfläche: DIN ISO 1302			Diese Zeichnung darf weder kopiert noch dritten Personen, insbesondere zum Zweck anderweitiger Benutzung mitgeteilt werden und bleibt unser Eigentum. Copyright reserved! © ACO AG		
Erstellt:	Datum: 23.02.18	Name: haljilji	Massstab: 1:3	Masseinheit: Millimeter	Projektion: ISO-E		
Freigegeben:	06.09.2024	Hans		Blatt / Anz.: 1 / 1			
Status:	Freigegeben						
Bauelemente Schmutzsieb ML V150 passend zu 10.0.2 / 20.0.2 Art. Nr.: 2087397				Zeichnung Nr.: CH 76327		Index: C	
C 15.08.2024		dca	SAP-Nr.		Plotdatum: 06.09.2024		
B 06.01.2020		AB	neues Design				