

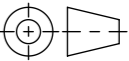


- Allgemeintoleranzen ISO 2768-m

Werkstoff: 1.4301		Gewicht: 4.35 kg		 www.aco.ch	ACO AG Industrie Kleinzaun CH-8754 Netstal Tel. 055 / 645 53 00 E-Mail: aco@aco.ch		 Diese Zeichnung darf weder kopiert noch dritten Personen, insbesondere zum Zweck anderweitiger Benutzung mitgeteilt werden und bleibt unser Eigentum. Copyright reserved! © ACO AG
zul. Abweichung: Norm		Oberfläche: DIN ISO 1302			Projektion: ISO-E 		
Erstellt:	Datum: 14.09.17	Name: halj	Massstab: 1:2	Masseinheit: Millimeter	Blatt / Anz.: 1 / 1		
Freigegeben:	06.09.2024	Hans					
Status:	Freigegeben						
Bauelemente SAE H120 2-fach exz. Multiline V150 500mm Mittelsteg, 2xSchlitzbreite 8mm Art. Nr.: 2087414				Zeichnung Nr.: CH 100223		Index: C	
C	15.08.2024	dca	SAP-Nr.		CAD-System: SolidWorks		
B	10.10.2019	AB	neues System				

Plotdatum: 06.09.2024

A3