

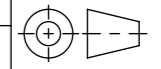


- Allgmeintoleranzen ISO 2768-m

Werkstoff: 1.4301		Gewicht: 7.96 kg		 <a href="http://www.aco.ch">www.aco.ch</a>	<b>ACO AG</b> Industrie Kleinzaun CH-8754 Netstal Tel. 055 / 645 53 00 E-Mail: aco@aco.ch		
zul. Abweichung: Norm		Oberfläche: DIN ISO 1302			Diese Zeichnung darf weder kopiert noch dritten Personen, insbesondere zum Zweck anderweitiger Benutzung mitgeteilt werden und bleibt unser Eigentum. Copyright reserved! © ACO AG		
	Datum:	Name:	Massstab:  <b>1:2</b>	Masseinheit:	Projektion: ISO-E		
Erstellt:	14.09.17	haljilji		Millimeter			
Freigegeben:	08.10.2024	nae		Blatt / Anz.:		1 / 1	
Status:	Freigegeben						
Bauelemente				Zeichnung Nr.:		Index:	
SAE H120 zentr. Multiline V150				CH 2087428		C	
Schlitzbreite 18mm							
Art. Nr.: 2087428							
C	15.08.2024	dca	SAP-Nr.				
B	10.10.2019	AB	neues System				

Ploddatum: 08.10.2024