

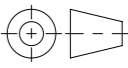


Pos	Menge	Index	Beschreibung	Zn. Nr.	Material	Gewicht
1	1		EasyTop FF-Rahmen LW600	77809	0.7040 (EN-GJS-400-15)	43.26
2	1		EasyTop m. Scharnier D400 NW600 oL	77803	0.7040 (EN-GJS-400-15)	59.56
3	1		Dämpfende Einlage	77796	Cr 75 Shore A	0.21

Werkstoff:		Gewicht: 103.04 kg		 www.aco.ch	ACO AG Industrie Kleinzaun CH-8754 Netstal Tel. 055 / 645 53 00 E-Mail: aco@aco.ch	
zul. Abweichung: Norm		Oberfläche: DIN ISO 1302				
Erstellt:	Datum:	Name:	Massstab: 1:5	Masseinheit:	Projektion: ISO-E 	Diese Zeichnung darf weder kopiert noch dritten Personen, insbesondere zum Zweck anderweitiger Benutzung mitgeteilt werden und bleibt unser Eigentum. Copyright reserved! © ACO AG
Freigegeben:	03.03.2020	dca		Millimeter		
Status:	31.08.2024	dca		Blatt / Anz.: 1 / 1		
Baelemente EasyTop VG D400 NW600 AKB FFR ohne Verriegelung, mit Scharnier, mit Schriftfeld, ohne Lüftung Art. Nr.: 2089494				Zeichnung Nr.: CH 1D60.11.81		Index: B
			B	30.08.2024	dca	SAP-Nr.
			A	26.10.2021	AB	Art. Nr.

Allgemeintoleranzen für Längenmasse		DIN ISO 2768-1					
Genauigkeitsgrad		Abmasse in mm für Nennmassbereiche					
		0,5	> 3	> 6	> 30	> 120	> 400
		... 3	... 6	... 30	... 120	... 400	... 1000
		... 3	... 6	... 30	... 120	... 400	... 1000
m (mittel)		± 0.1	± 0.1	± 0.2	± 0.3	± 0.5	± 0.8
		± 0.1	± 0.1	± 0.2	± 0.3	± 0.5	± 0.8

Ploddatum: 31.08.2024