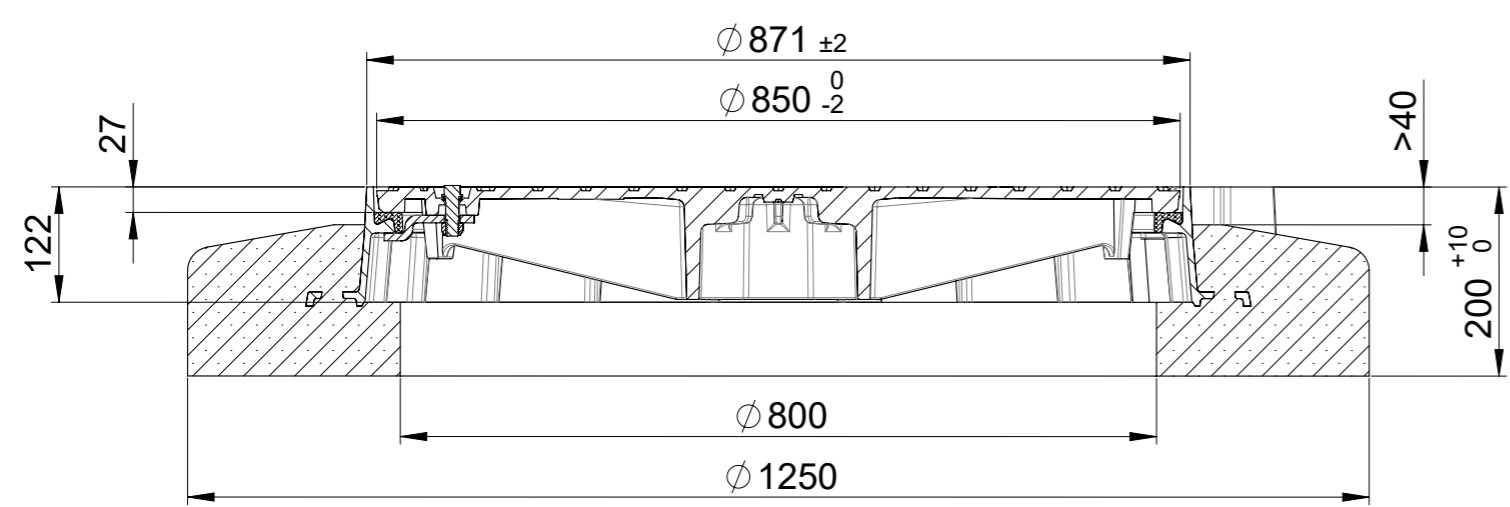


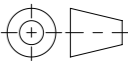


A-A



| | | | | | | | | |
|---|----------------------|------------------------------------|----------------------------|---|---|--|---|--------------------|
| Werkstoff: | | Gewicht: 364.00 kg | |  www.aco.ch | ACO AG Industrie Kleinzaun CH-8754 Netstal Tel. 055 / 645 53 00 E-Mail: aco@aco.ch | |  | |
| zul. Abweichung: Norm | | Oberfläche: DIN ISO 1302 | | | Diese Zeichnung darf weder kopiert noch dritten Personen, insbesondere zum Zweck anderweitiger Benutzung mitgeteilt werden und bleibt unser Eigentum. Copyright reserved! © ACO AG | | | |
| Erstellt: | Datum: 11.05.2022 | Name: AB | Masstab: 1:8 | Masseinheit: Millimeter | Projektion: ISO-E | Zeichnung Nr.: CH 1D80.13.85 | | Index: A |
| Freigegeben: | 10.09.2024 | dca | | Blatt / Anz.: 1 / 1 |  | | | |
| Status: | Freigegeben | | | A 31.08.2024 dca SAP-Nr. - Erstaussgabe | | | | |
| Bauelemente SA VG D400 NW800 AKB Beso mit Gasdruckfeder, mit Verriegelung, ohne Lüftung Art. Nr.: 2089552 | | | | CAD-System: SolidWorks | | | | |

F Allgemeintoleranzen für Längenmasse DIN ISO 2768-1

| Genauigkeitsgrad | Abmasse in mm für Nennmassbereiche | | | | | | |
|------------------|------------------------------------|--------------|---------------|-----------------|------------------|-------------------|--------------------|
| | 0,5 ... 3 | > 3 ... 6 | > 6 ... 30 | > 30 ... 120 | > 120 ... 400 | > 400 ... 1000 | > 1000 ... 2000 |
| m (mittel) | ± 0.1 | ± 0.1 | ± 0.2 | ± 0.3 | ± 0.5 | ± 0.8 | ± 1.2 |