

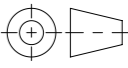


Pos	Menge	Index	Beschreibung	Zn. Nr.	Material	Gewicht
1	1		EasyTop FF-Rahmen LW600	77809	0.7040 (EN-GJS-400-15)	43.26
2	1		EasyTop m. Scharnier E600 NW600 mL	77805	0.7040 (EN-GJS-400-15)	58.33
3	1		Dämpfende Einlage	77796	Cr 75 Shore A	0.21

Werkstoff:		Gewicht: <b>101.81 kg</b>		 <a href="http://www.aco.ch">www.aco.ch</a>	<b>ACO AG</b> Industrie Kleinzaun CH-8754 Netstal Tel. 055 / 645 53 00 E-Mail: aco@aco.ch	
zul. Abweichung: <b>Norm</b>		Oberfläche: <b>DIN ISO 1302</b>				
Erstellt:	Datum: 16.05.2022	Name: AB	Massstab:  <b>1:5</b>	Masseinheit: Millimeter	Projektion: ISO-E 	Diese Zeichnung darf weder kopiert noch dritten Personen, insbesondere zum Zweck anderweitiger Benutzung mitgeteilt werden und bleibt unser Eigentum.  Copyright reserved! © ACO AG
Freigegeben:	31.08.2024	dca		Blatt / Anz.: 1 / 1		
Status:	Freigegeben					
Bauelemente <b>SA VG E600 NW600 AKB FFR</b> ohne Verriegelung, mit Scharnier, mit Schriftfeld, mit Lüftung Art. Nr.: 2089563				Zeichnung Nr.: <b>CH 1E60.11.83</b>		Index: <b>A</b>
			A	30.08.2024	dca	SAP-Nr.
			-	Erstausgabe		
						CAD-System: SolidWorks

Allgemeintoleranzen für Längenmasse		DIN ISO 2768-1					
Genauigkeitsgrad		Abmasse in mm für Nennmassbereiche					
		0,5	> 3	> 6	> 30	> 120	> 400
...	3	...	6	...	120	...	1000
m (mittel)	± 0.1	± 0.1	± 0.2	± 0.3	± 0.5	± 0.8	± 1.2

Ploddatum: 31.08.2024