

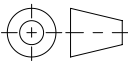


- Produktinformationen**
- ohne Lüftungsöffnung
 - mit Verschraubung
 - mit Handgriff
 - mit Drehsicherung
 - mit Schriftfeld
 - ohne Dämpfung

| | | | | | | | |
|--|----------------------|------------------------------------|-----------------------------------|---|---|------------------------|---|
| Werkstoff: | | Gewicht: 329.53 kg | |  www.aco.ch | ACO AG Industrie Kleinzaun CH-8754 Netstal Tel. 055 / 645 53 00 E-Mail: aco@aco.ch | |  |
| zul. Abweichung: Norm | | Oberfläche: DIN ISO 1302 | | | Diese Zeichnung darf weder kopiert noch dritten Personen, insbesondere zum Zweck anderweitiger Benutzung mitgeteilt werden und bleibt unser Eigentum. Copyright reserved! © ACO AG | | |
| Erstellt: | Datum: 14.02.2019 | Name: AB | Masstab: 1:7 | Masseinheit: Millimeter | Projektion: ISO-E | Index: A | |
| Freigegeben: | 10.09.2024 | dca | | Blatt / Anz.: 1 / 1 |  | | |
| Status: | Freigegeben | | | Zeichnung Nr.: CH 1E60.33.62 | | | |
| Bauelemente ACO Classic Top NW600 E600 Vollguss-Deckel, Betonsockel NIVOPLAN Art. Nr.: 2089576 | | | | SAP-Nr.: - | | Erstaussgabe | |
| | | | | A 31.08.2024 dca | | CAD-System: SolidWorks | |

| Allgemeintoleranzen für Längenmasse | | DIN ISO 2768-1 | | | | | | |
|-------------------------------------|-------|------------------------------------|-------|-------|-------|-------|-------|--------|
| Genauigkeitsgrad | | Abmasse in mm für Nennmassbereiche | | | | | | |
| | | 0,5 | > 3 | > 6 | > 30 | > 120 | > 400 | > 1000 |
| m (mittel) | ± 0.1 | ± 0.1 | ± 0.2 | ± 0.3 | ± 0.5 | ± 0.8 | ± 1.2 | |

Ploddatum: 10.09.2024

A3