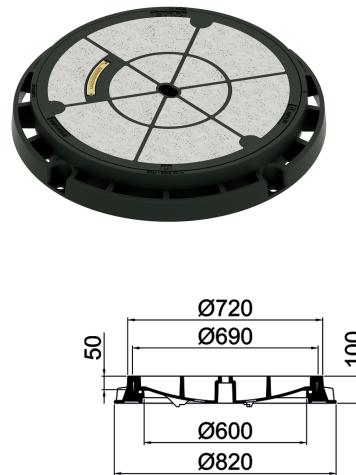


Avec cadre à bride

Information sur la gamme de produit

- Couvercle bétonné
- Classe de charge D 400
- Selon norme SN 640366/SN EN 124
- Avec blocage antirotation
- Avec garniture amortissante
- Réglage en hauteur progressif jusqu'à 60 mm, NIVOPLAN
- Manipulation avec tout matériel courant
- Surface d'assise usinée



Données techniques de l'article

Type	2D60.12.11
Classe	D 400
Diamètre nominal	600
Poignée du couvercle	Trou de pic
kg	130,0
Pc./Pal.	5
Cod. art.	2089595