

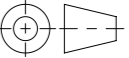


- Produktinformationen**
- ohne Lüftungsöffnung
  - ohne Verschraubung
  - mit Pickelloch
  - mit Verdrehsicherung
  - Rahmen hochziehbar
  - mit dämpfender Einlage
  - Auflagefläche bearbeitet
  - mit Schriftfeld

Werkstoff:		Gewicht: <b>452.10 kg</b>		 www.aco.ch	<b>ACO AG</b> Industrie Kleinzaun CH-8754 Netstal Tel. 055 / 645 53 00 E-Mail: aco@aco.ch		
zul. Abweichung: <b>Norm</b>		Oberfläche: <b>DIN ISO 1302</b>			Diese Zeichnung darf weder kopiert noch dritten Personen, insbesondere zum Zweck anderweitiger Benutzung mitgeteilt werden und bleibt unser Eigentum. Copyright reserved! © ACO AG		
Erstellt:	Datum:	Name:	Masstab:	Masseinheit:	Projektion: ISO-E		
Freigegeben:	10.09.2024	dca	<b>1:8</b>	Millimeter	Blatt / Anz.:		
Status:	Freigegeben			1 / 1			
Bauelemente <b>BEGU 600 D NIVOPLAN Ø1300 PL</b> hochziehbar bis 6cm + Betonsockel, m.Pickelloch, o.Versch.				Zeichnung Nr.: <b>CH 2D60.30.11</b>		Index: <b>C</b>	
Art. Nr.: 2089614		C 07.09.2024 Hans SAP-Nr.		B 12.06.2024 bae neuer Deckel			