

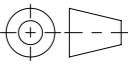


- Produktinformationen**
- mit Lüftungsöffnung
 - ohne Verschraubung
 - mit Pickelloch
 - mit Verdrehsicherung
 - Rahmen hochziehbar
 - mit dämpfender Einlage
 - Auflagefläche bearbeitet
 - mit Schriftfeld

Werkstoff:		Gewicht: 466.63 kg		 www.aco.ch	ACO AG Industrie Kleinzaun CH-8754 Netstal Tel. 055 / 645 53 00 E-Mail: aco@aco.ch		
zul. Abweichung: Norm		Oberfläche: DIN ISO 1302					
Erstellt:	Datum:	Name:	Masstab:	Masseinheit:	Projektion: ISO-E	Diese Zeichnung darf weder kopiert noch dritten Personen, insbesondere zum Zweck anderweitiger Benutzung mitgeteilt werden und bleibt unser Eigentum. Copyright reserved! © ACO AG	
Freigegeben:	10.09.2024	dca	1:8	Millimeter			
Status:	Freigegeben		Blatt / Anz.:	1 / 1			
Baelemente Schachtabdeckung NW600 D400 NIVOPLAN CH 2D60.30.13 mit BEGU-Deckel, hochziehbar bis 6cm, mit Betonsockel Art. Nr.: 2089616				Zeichnung Nr.:		Index:	
				B 07.09.2024 Hans SAP-Nr.		B	
				A 07.09.2021 AB BEGU mit Schriftfeld			
CAD-System: SolidWorks							Ploiddatum: 10.09.2024