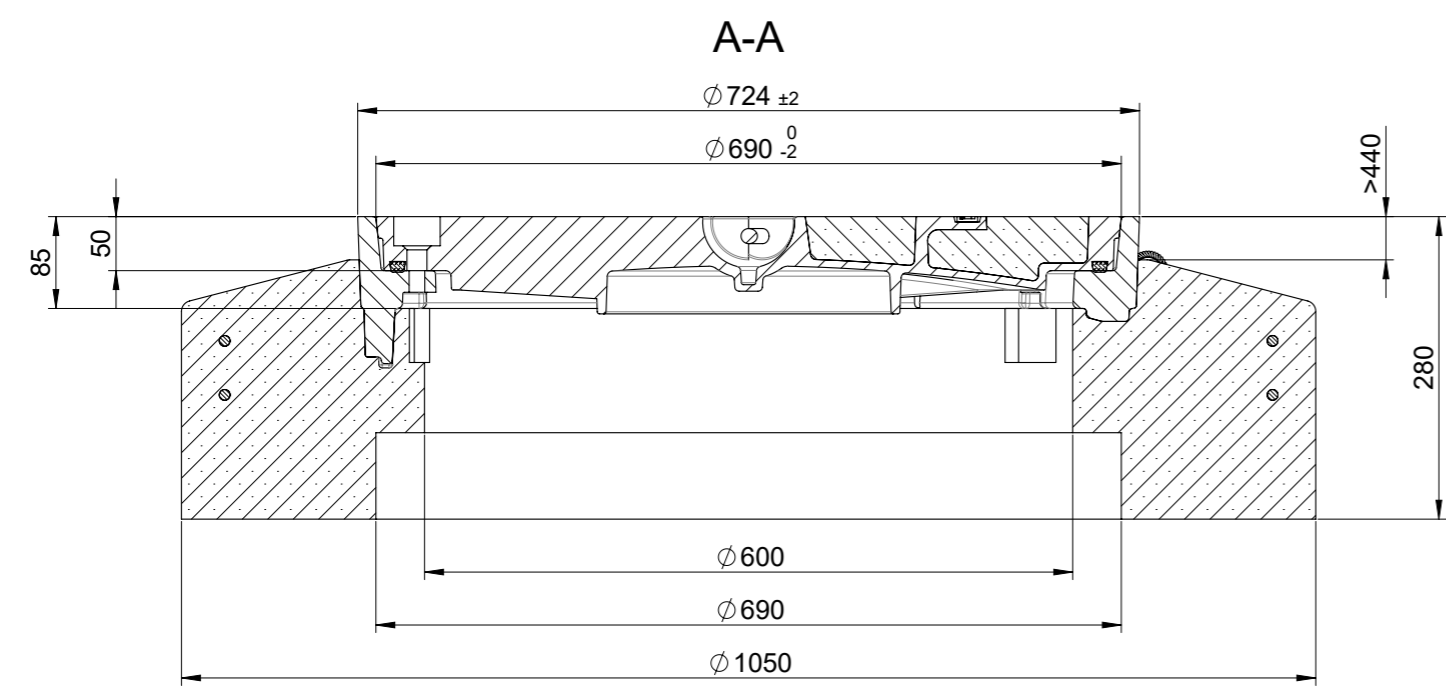


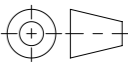


- Produktinformationen**
- ohne Lüftungsöffnung
 - mit Verschraubung
 - mit Handgriff
 - mit Verdrehsicherung
 - Rahmen hochziehbar
 - mit dämpfender Einlage
 - Auflagefläche bearbeitet
 - mit Schriftfeld



Werkstoff:		Gewicht: 413.33 kg		 www.aco.ch	ACO AG Industrie Kleinzaun CH-8754 Netstal Tel. 055 / 645 53 00 E-Mail: aco@aco.ch			
zul. Abweichung: Norm		Oberfläche: DIN ISO 1302			Diese Zeichnung darf weder kopiert noch dritten Personen, insbesondere zum Zweck anderweitiger Benutzung mitgeteilt werden und bleibt unser Eigentum. Copyright reserved! © ACO AG			
Erstellt:	Datum:	Name:	Masstab:	Masseinheit:	Projektion: ISO-E	Zeichnung Nr.: 2089625		
Freigegeben:	10.09.2024	dca	1:7	Millimeter				Index: C
Status:	Freigegeben		Blatt / Anz.: 1 / 1					
Bauelemente BEGU 600 D NIVOPLAN HG m.Vers. KuStDe CH hochziehbar bis 6cm + Betonsockel, für Kunststoffschächte Art. Nr.: 2089625				2D60.31.52		SAP-Nr. neuer Deckel		
		C	07.09.2024	Hans				
		B	12.06.2024	bae				