

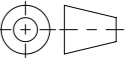


- Produktinformationen**
- ohne Lüftungsöffnung
 - mit Verschraubung
 - mit Pickelloch
 - mit Verdrehsicherung
 - Rahmen hochziehbar
 - ohne dämpfende Einlage
 - Auflagefläche bearbeitet
 - mit Schriftfeld

Werkstoff:		Gewicht: 343.38 kg		 www.aco.ch	ACO AG Industrie Kleinzaun CH-8754 Netstal Tel. 055 / 645 53 00 E-Mail: aco@aco.ch		
zul. Abweichung: Norm		Oberfläche: DIN ISO 1302					
Erstellt:	Datum:	Name:	Masstab:	Masseinheit:	Projektion: ISO-E	Diese Zeichnung darf weder kopiert noch dritten Personen, insbesondere zum Zweck anderweitiger Benutzung mitgeteilt werden und bleibt unser Eigentum. Copyright reserved! © ACO AG	
Freigegeben:	10.09.2024	dca	1:7	Millimeter			
Status:	Freigegeben			Blatt / Anz.: 1 / 1			
Baelemente Schachtabdeckung NW600 D400 NIVOPLAN CH				Zeichnung Nr.:		Index:	
mit BEGU-Deckel, hochziehbar bis 6cm, mit Betonsockel				2D60.33.12		B	
Art. Nr.: 2089627				B 07.09.2024 Hans SAP-Nr.			
				A 06.09.2021 AB BEGU mit Schriftfeld			

Plattendatum: 10.09.2024