

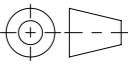


- Produktinformationen**
- mit Lüftungsöffnung
 - ohne Verschraubung
 - mit Pickelloch
 - mit Verdrehsicherung
 - Rahmen hochziehbar
 - mit dämpfender Einlage
 - Auflagefläche bearbeitet
 - mit Schriftfeld

Werkstoff:		Gewicht: 339.19 kg		 www.aco.ch	ACO AG Industrie Kleinzaun CH-8754 Netstal Tel. 055 / 645 53 00 E-Mail: aco@aco.ch			
zul. Abweichung: Norm		Oberfläche: DIN ISO 1302			Diese Zeichnung darf weder kopiert noch dritten Personen, insbesondere zum Zweck anderweitiger Benutzung mitgeteilt werden und bleibt unser Eigentum. Copyright reserved! © ACO AG			
Erstellt:	Datum:	Name:	Masstab:	Masseinheit:	Projektion: ISO-E			
Freigegeben:	10.09.2024	dca	1:7	Millimeter	Blatt / Anz.: 1 / 1			
Status:	Freigegeben							
Bauelemente Schachtabdeckung NW600 D400 NIVOPLAN CH mit BEGU-Deckel, hochziehbar bis 6cm, mit Betonsockel Art. Nr.: 2089628				Zeichnung Nr.: 2D60.33.13		Index: B		
		B 07.09.2024		Hans		SAP-Nr.		
		A 06.09.2021		AB		BEGU mit Schriftfeld		
							CAD-System: SolidWorks	

Plattdatum: 10.09.2024