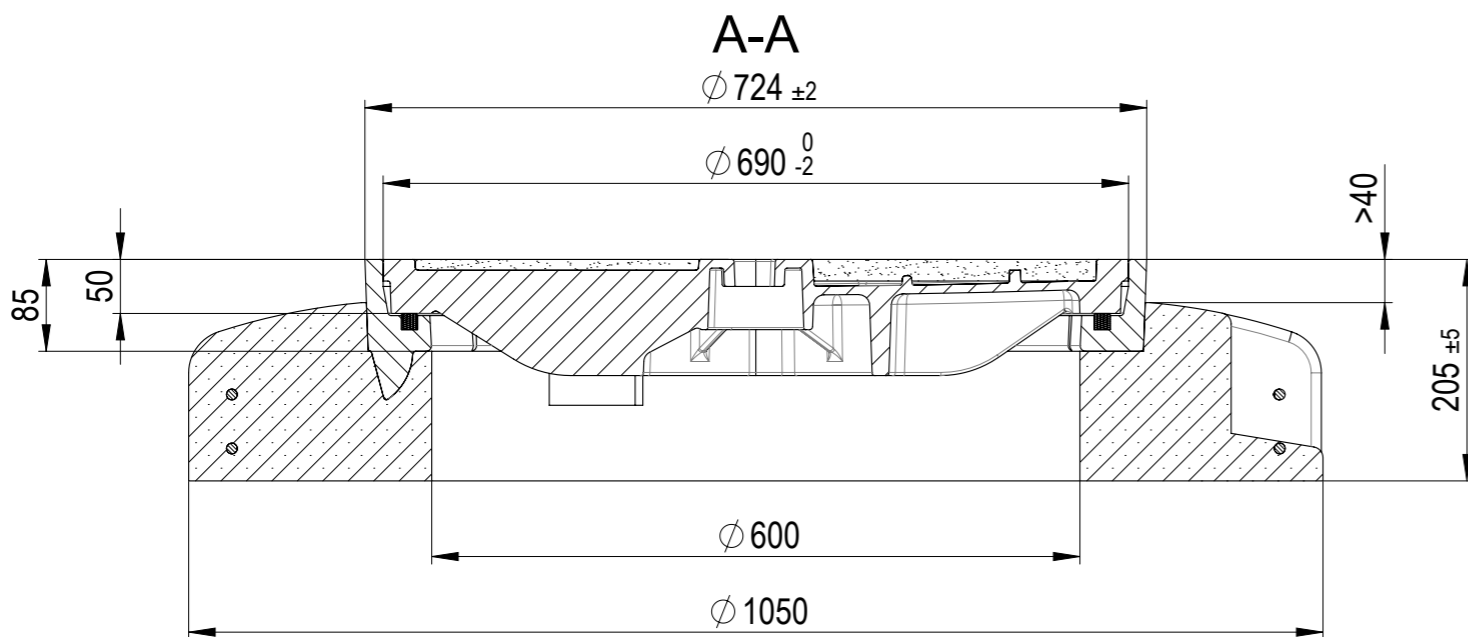


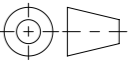


**Produktinformationen**

- VG-Deckel
- ohne Lüftungsöffnung
- ohne Verschraubung
- mit Dichtung
- mit Pickelloch
- mit Verdrehsicherung
- mit Schriftfeld



Pos	Menge	Index	Beschreibung	Zn. Nr.	Material	Gewicht
1	1	+	Betonsockel Ø1050 NIVOPLAN	100452	Beton	193.22
2	1	+	Bewehrungsseisen Ø1050	1015033	Betonstahl	3.73
3	1	+	Rahmen NW600 D400-F900	604229	0.6025 (EN-GJL-250)	44.41
4	1	+	Dämpfung / Dichtung NW600	77469	CR 75 Shore A	0.58
5	1	+	E600 NW600 StreetTop m.PL	2089072	0.7050 (EN-GJS-500-7)	66.60
6	1		Polymer-Asphalt Füllung NW600	3010430_1	Polymerbeton	12.69

Werkstoff:		Gewicht: <b>321.23 kg</b>		 <b>ACO AG</b> Industrie Kleinzaun CH-8754 Netstal Tel. 055 / 645 53 00 E-Mail: aco@aco.ch			
zul. Abweichung: <b>Norm</b>		Oberfläche: <b>DIN ISO 1302</b>					
Erstellt:	Datum: 06.09.2021	Name: AH	Massstab: <b>1:7</b>	Masseinheit: Millimeter	Projektion: ISO-E	Diese Zeichnung darf weder kopiert noch dritten Personen, insbesondere zum Zweck anderweitiger Benutzung mitgeteilt werden und bleibt unser Eigentum. Copyright reserved! © ACO AG	
Freigegeben:	08.09.2024	Hans		Blatt / Anz.: 1 / 1			
Status:	Freigegeben						
Baelemente <b>ACO StreetTop NW600 E600 NIVOPLAN</b> gefülltem Deckel & Pickelloch, ohne Lüftungsöffnung & Verschraubung				Zeichnung Nr.: <b>CH 2E60.33.17</b>		Index: <b>B</b>	
Art. Nr.: 2089651		B 07.09.2024 Hans SAP-Nr.		A 03.04.2023 AB Art.-Nr.			