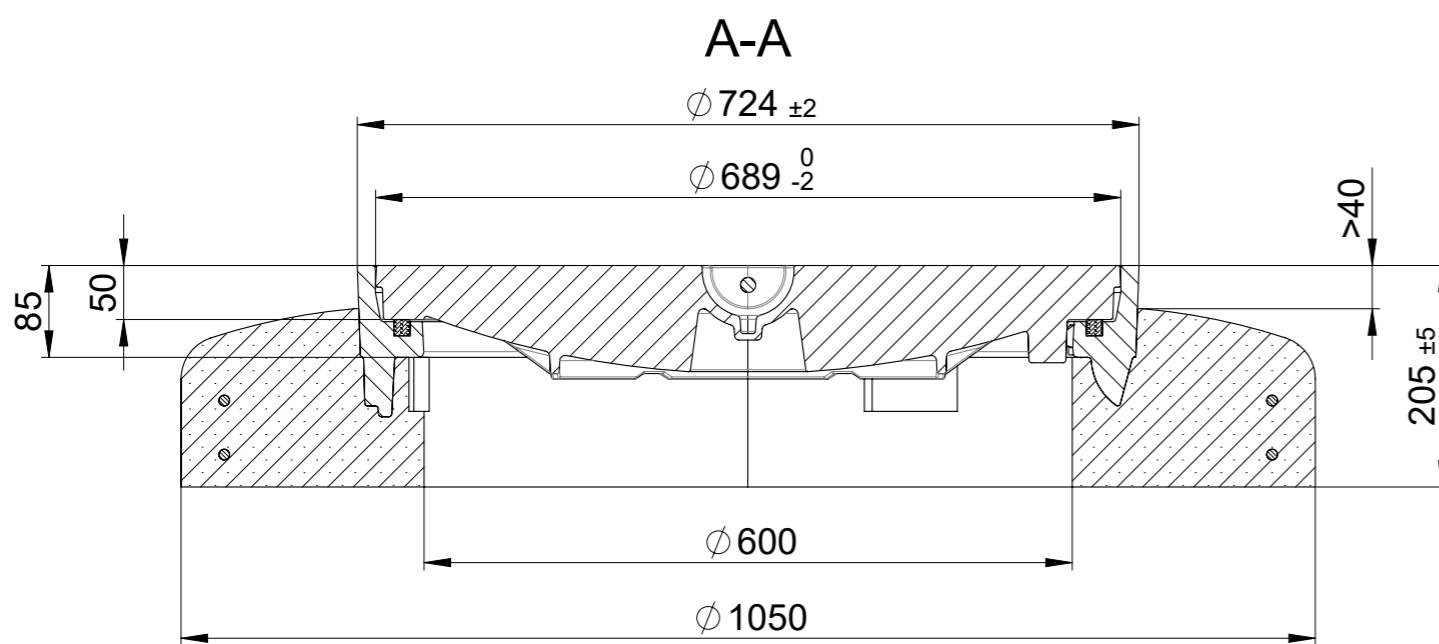



**Produktinformationen**

- ohne Lüftungsöffnung
- ohne Verschraubung
- mit Handgriff
- mit Verdrehsicherung
- Rahmen hochziehbar
- mit dämpfender Einlage
- Auflagefläche bearbeitet
- mit Schriftfeld



Werkstoff:		Gewicht: <b>340.35 kg</b>		 www.aco.ch	<b>ACO AG</b> Industrie Kleinzaun CH-8754 Netstal Tel. 055 / 645 53 00 E-Mail: aco@aco.ch		
zul. Abweichung: <b>Norm</b>		Oberfläche: <b>DIN ISO 1302</b>			Diese Zeichnung darf weder kopiert noch dritten Personen, insbesondere zum Zweck anderweitiger Benutzung mitgeteilt werden und bleibt unser Eigentum. Copyright reserved! © ACO AG		
Erstellt:	Datum: 01.09.2021	Name: AB	Massstab:  <b>1:7</b>	Masseinheit: <b>Millimeter</b>	Projektion: ISO-E		
Freigegeben:	10.09.2024	dca		Blatt / Anz.: <b>1 / 1</b>			
Status:	Freigegeben						
Bauelemente <b>Schachtabdeckung NW600 E600 NIVOPLAN CH</b>				Zeichnung Nr.: <b>2E60.33.51</b>		Index: <b>A</b>	
Art. Nr.: 2089652				A 07.09.2024 Hans SAP-Nr.		- Erstaussgabe	