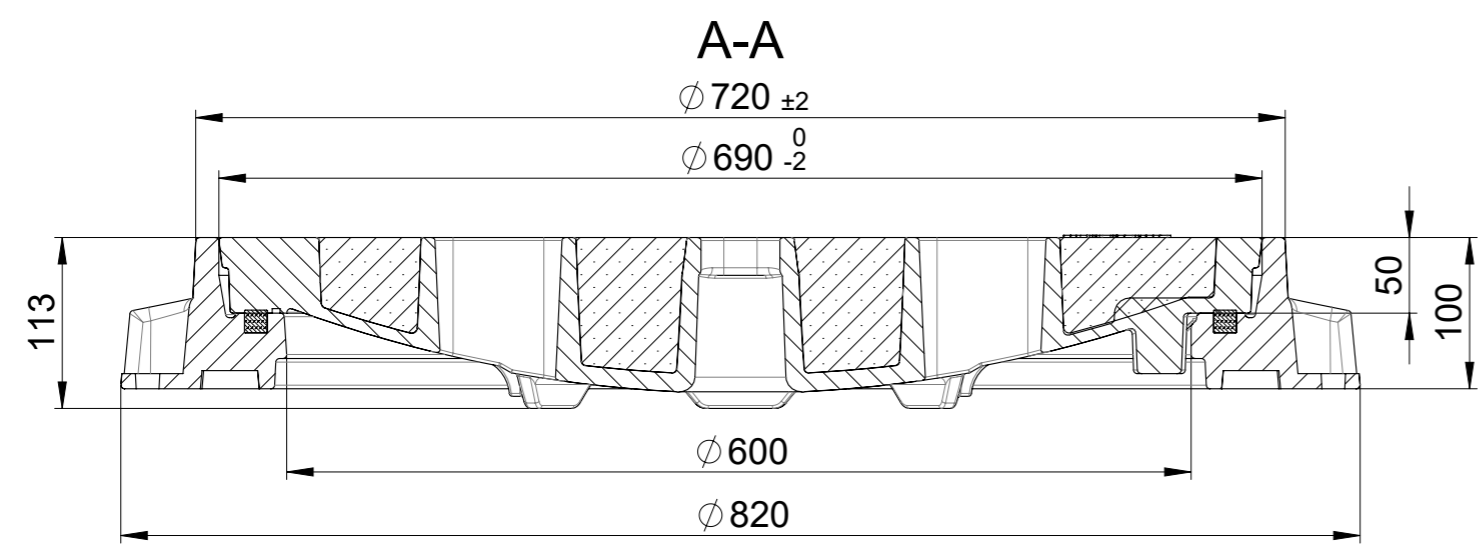


- Produktinformationen**
- mit Lüftungsöffnung
  - mit Pickelloch
  - mit Verdrehsicherung
  - mit dämpfender Einlage
  - Auflagefläche bearbeitet
  - ohne Schriftfeld



Werkstoff:		Gewicht: <b>155.16 kg</b>		 <b>ACO AG</b> Industrie Kleinzaun CH-8754 Netstal Tel. 055 / 645 53 00 E-Mail: aco@aco.ch		
zul. Abweichung: <b>Norm</b>		Oberfläche: <b>DIN ISO 1302</b>				
Erstellt:	Datum:	Name:	<b>1:5</b>	Masseinheit: <b>Millimeter</b>	Projektion: ISO-E 	Diese Zeichnung darf weder kopiert noch dritten Personen, insbesondere zum Zweck anderweitiger Benutzung mitgeteilt werden und bleibt unser Eigentum. Copyright reserved! © ACO AG
Freigegeben:	10.09.2024	dca				
Status:	Freigegeben					
Bauguss <b>BEGU-Deckel NW600 F900</b> mit Flanschfussrahmen, ohne Verschraubung Art. Nr.: 2089655				Zeichnung Nr.: <b>CH 2F60.12.13</b>		Index: <b>A</b>
A		07.09.2024	Hans	SAP-Nr.		
-						