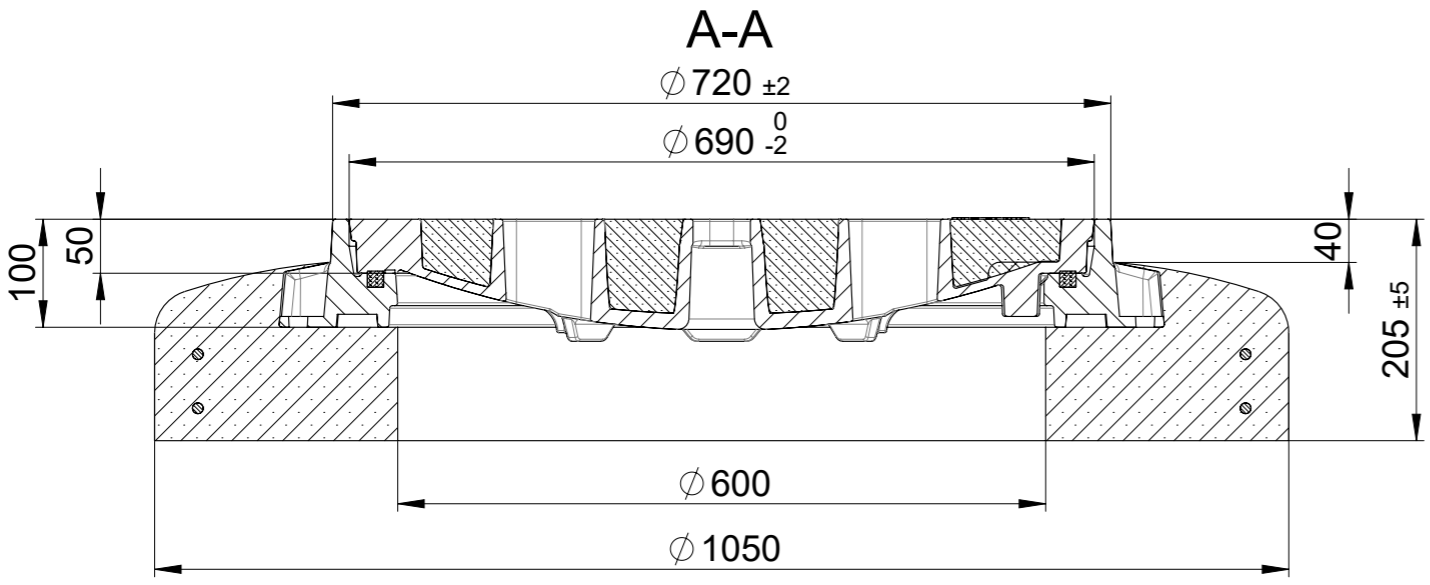
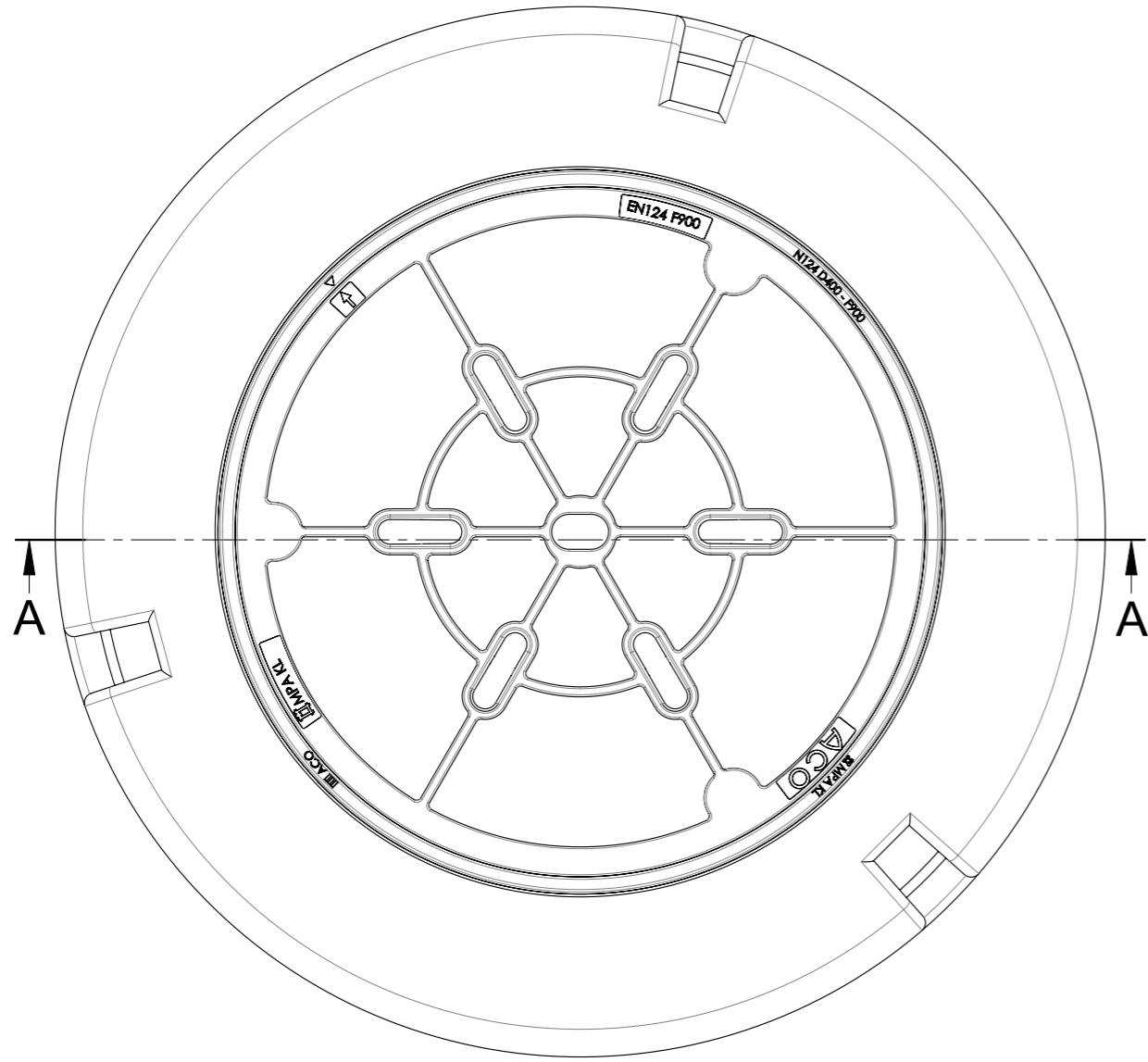


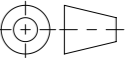


1 2 3 4 5 6 7 8

A
B
C
D
E
F



- Produktinformationen**
- mit Lüftungsöffnung
 - ohne Verschraubung
 - mit Pickelloch
 - mit Verdrehsicherung
 - mit dämpfender Einlage
 - Auflagefläche bearbeitet
 - ohne Schriftfeld

Werkstoff:		Gewicht: 334.03 kg		 www.aco.ch	ACO AG Industrie Kleinzaun CH-8754 Netstal Tel. 055 / 645 53 00 E-Mail: aco@aco.ch		
zul. Abweichung: Norm		Oberfläche: DIN ISO 1302			Diese Zeichnung darf weder kopiert noch dritten Personen, insbesondere zum Zweck anderweitiger Benutzung mitgeteilt werden und bleibt unser Eigentum. Copyright reserved! © ACO AG		
Erstellt:	Datum:	Name:	Masstab:	Masseinheit:	Projektion: ISO-E	- - - 	
Freigegeben:	10.09.2024	dca	1:7	Millimeter	Blatt / Anz.: 1 / 1		
Status:	Freigegeben						
Bauguss Schachtabdeckung NW600 F900 mit BEGU-Deckel, Betonsockel mit Flanschfussrahmen Art. Nr.: 2089657				Zeichnung Nr.: CH 2F60.13.13		Index: A	
A		07.09.2024	Hans	SAP-Nr.			

1 2 3 4 5 6 7 8 CAD-System: SolidWorks

Plattendatum: 10.09.2024

A3