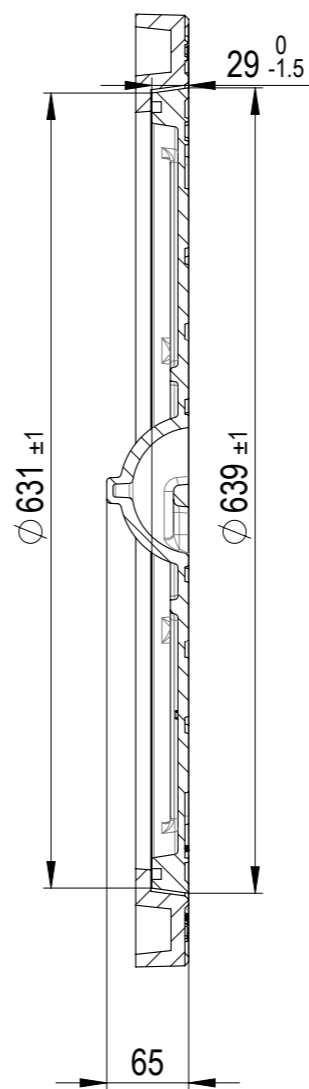
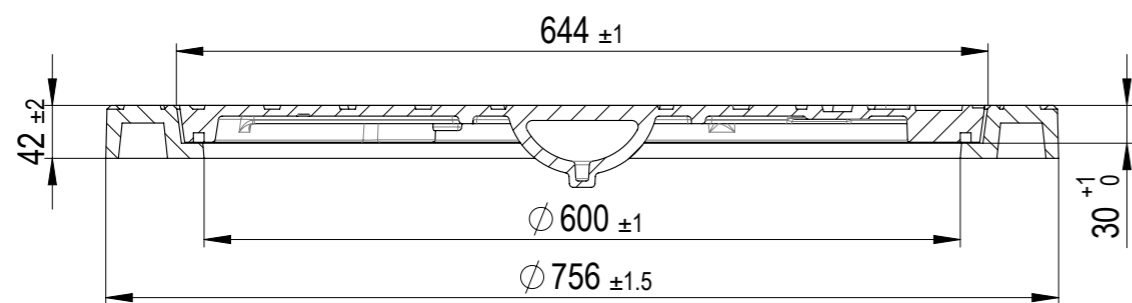


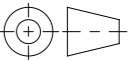


B-B



A-A



Werkstoff:		Gewicht: kg		 www.aco.ch	ACO AG Industrie Kleinzaun CH-8754 Netstal Tel. 055 / 645 53 00 E-Mail: aco@aco.ch			
zul. Abweichung: Norm		Oberfläche: DIN ISO 1302			Diese Zeichnung darf weder kopiert noch dritten Personen, insbesondere zum Zweck anderweitiger Benutzung mitgeteilt werden und bleibt unser Eigentum. Copyright reserved! © ACO AG			
Erstellt:	Datum: 22.11.2018	Name: dca	Massstab: 1:6	Masseinheit: Millimeter	Projektion: ISO-E		Index: A	
Freigegeben:	10.09.2024	dca		Blatt / Anz.: 1 / 1				
Status:	Freigegeben							
Eigenfertigung Schachtabdeckung NW600/700 A15 mit Vollg CH 5A7G.12.11 auf Zementrohr mit Ausgleichsrahmen, Kombigriff & Geruchsverschluss				Zeichnung Nr.:				
Art. Nr.: 2089684				A 31.08.2024 dca SAP-Nr.				
				-		Erstausgabe		