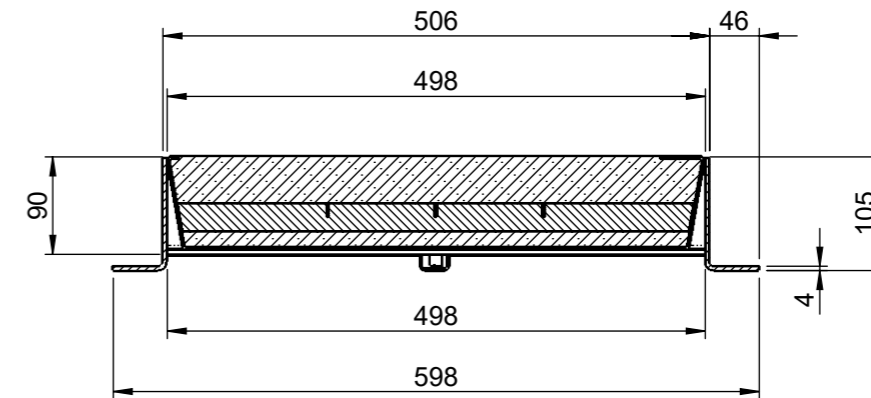
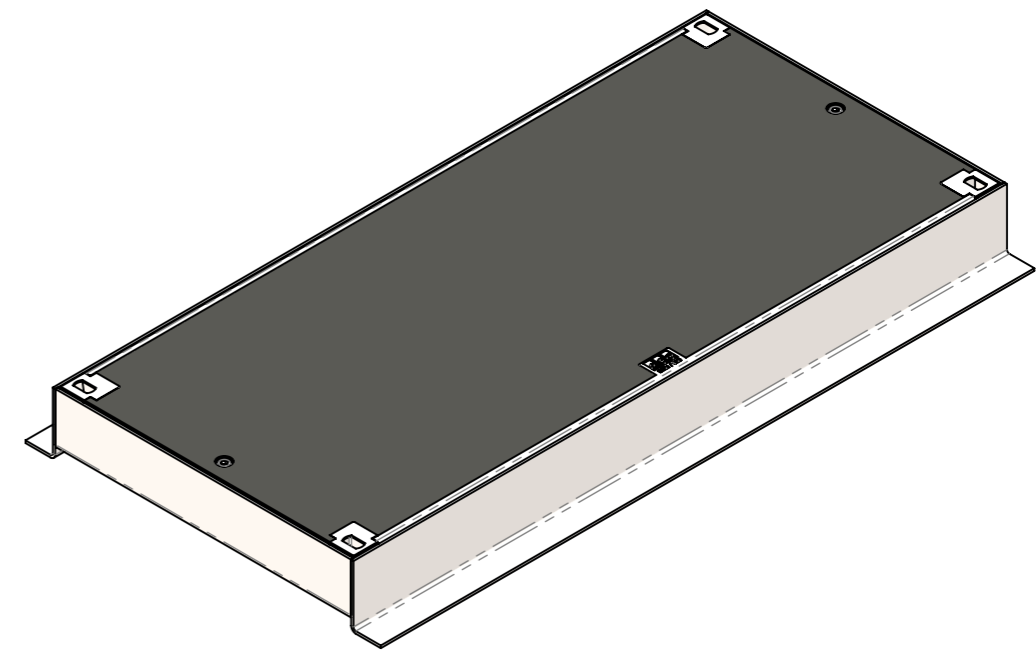
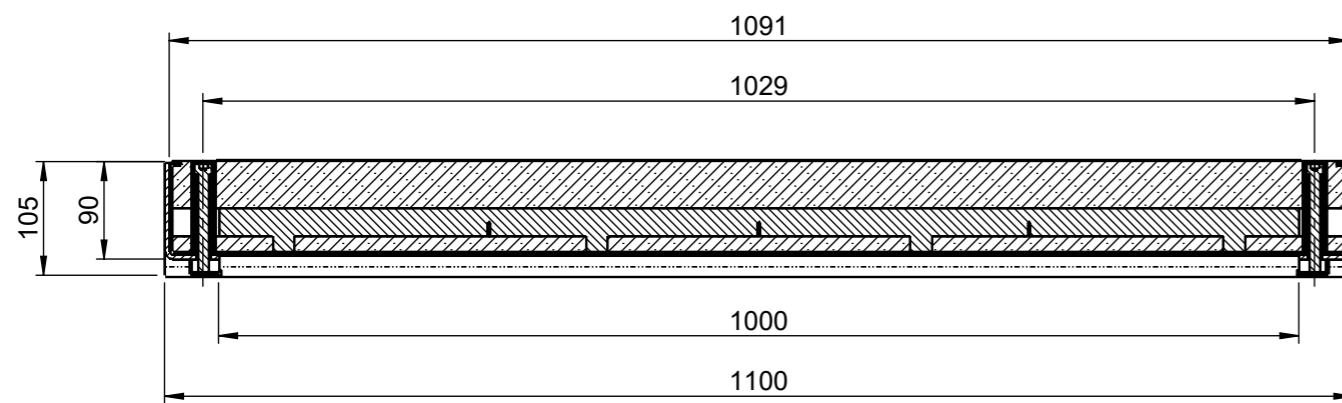


SCHNITT B-B



SCHNITT A-A



Werkstoff:		Gewicht: 135.59 kg		 www.aco.ch	ACO AG Industrie Kleinzaun CH-8754 Netstal Tel. 055 / 645 53 00 E-Mail: aco@aco.ch		
zul. Abweichung: Norm		Oberfläche: DIN ISO 1302			Diese Zeichnung darf weder kopiert noch dritten Personen, insbesondere zum Zweck anderweitiger Benutzung mitgeteilt werden und bleibt unser Eigentum. Copyright reserved! © ACO AG		
Erstellt:	Datum: 02.04.2019	Name: AB	Massstab: 1:7	Masseinheit: Millimeter	Projektion: ISO-E		
Freigegeben:	10.09.2024	dca		Blatt / Anz.: 1 / 1			
Status:	Freigegeben						
Bauelemente ACOMATIC 1-teilig Standard Schachtabdeckung 1.4301 mit Betonfüllung Art. Nr.: 2089734				Zeichnung Nr.:		Index:	
				CH 8B10.05.03		D	
D 07.09.2024		dca	SAP-Nr.				
D 07.09.2024		dca	SAP-Nr.				