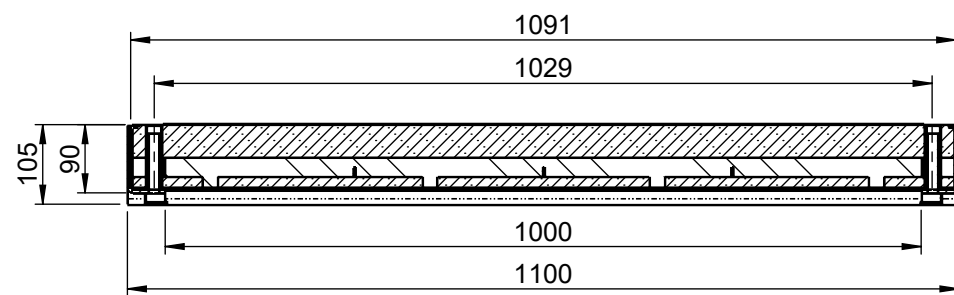
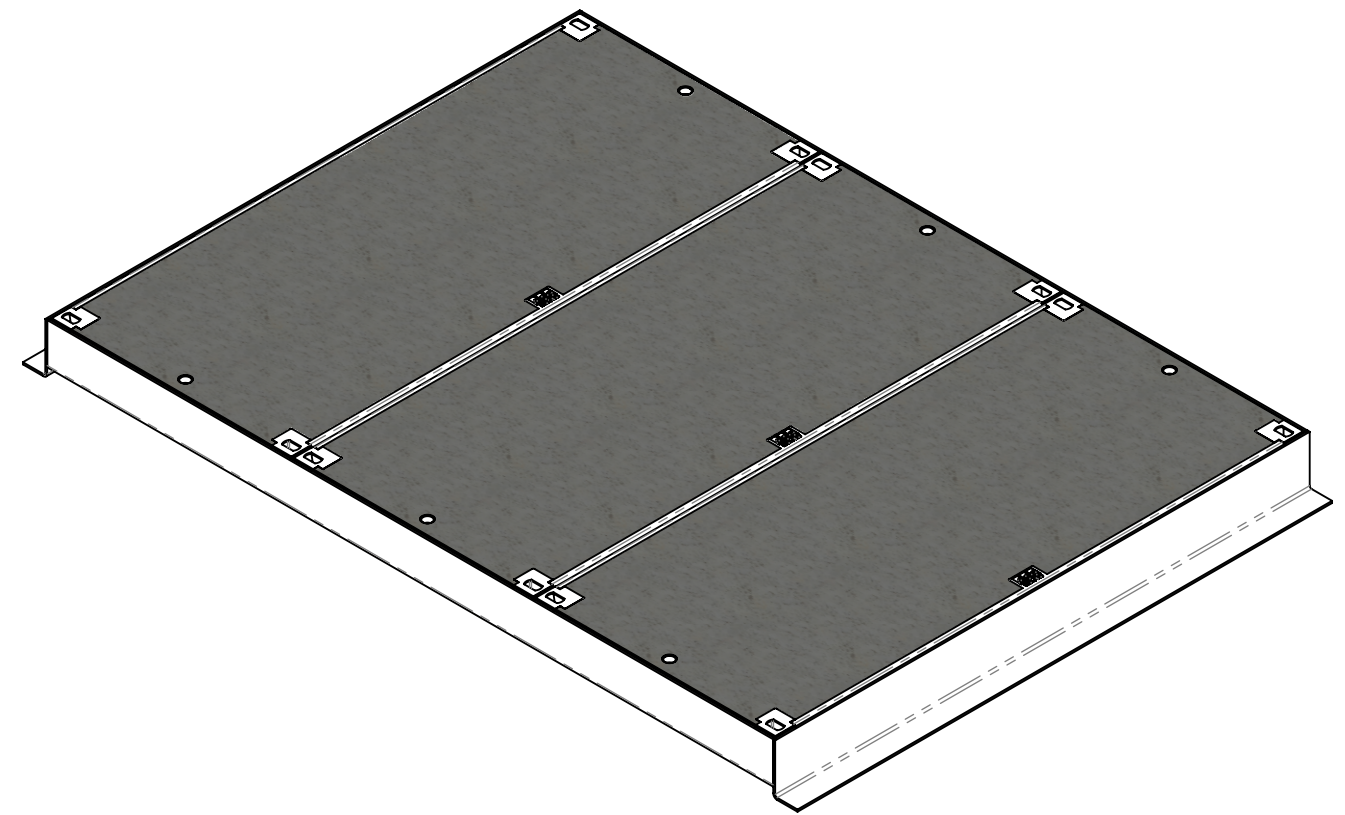
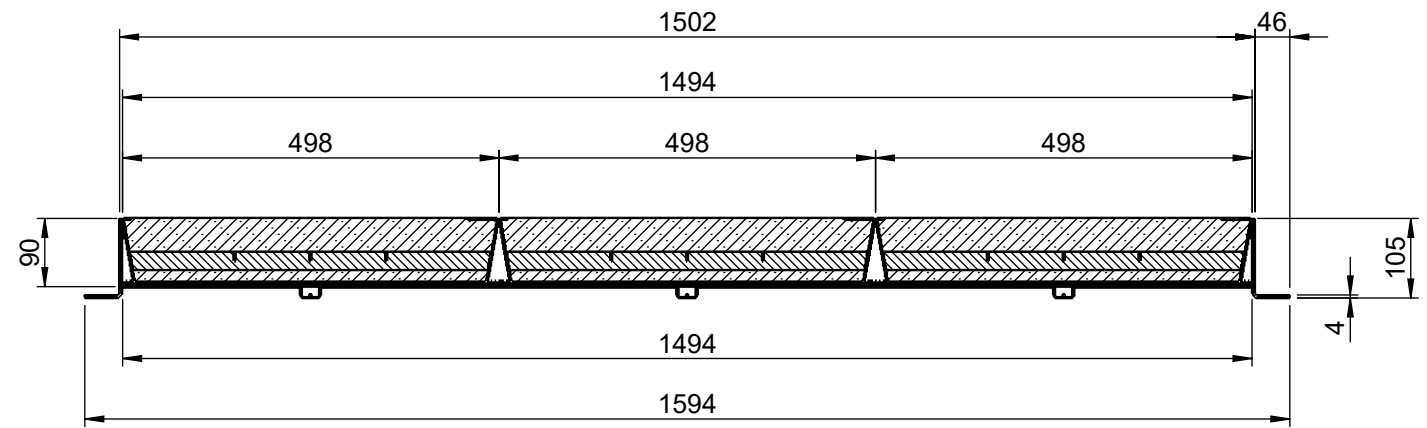


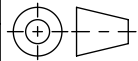


SCHNITT A-A



SCHNITT B-B



Werkstoff:		Gewicht: 386.21 kg		 <b>ACO AG</b> Industrie Kleinzaun CH-8754 Netstal Tel. 055 / 645 53 00 E-Mail: aco@aco.ch					
zul. Abweichung: Norm		Oberfläche: DIN ISO 1302				Diese Zeichnung darf weder kopiert noch dritten Personen, insbesondere zum Zweck anderweitiger Benutzung mitgeteilt werden und bleibt unser Eigentum. Copyright reserved! © ACO AG			
Erstellt:	Datum: 15.04.2019	Name: AB	Massstab:  <b>1:10</b>	Masseinheit: Millimeter	Projektion: ISO-E 	Zeichnung Nr.: <b>CH 8B10.15.03</b>		Index: <b>B</b>	
Freigegeben:	10.09.2024	dca		Blatt / Anz.: 1 / 1		B 07.09.2024 dca SAP-Nr. B 07.09.2024 dca SAP-Nr.			
Status:	Freigegeben								
Bauelemente <b>ACOMATIC 3-teilig Standard</b> Schachtabdeckung 1.4301 mit Betonfüllung Art. Nr.: 2089740									