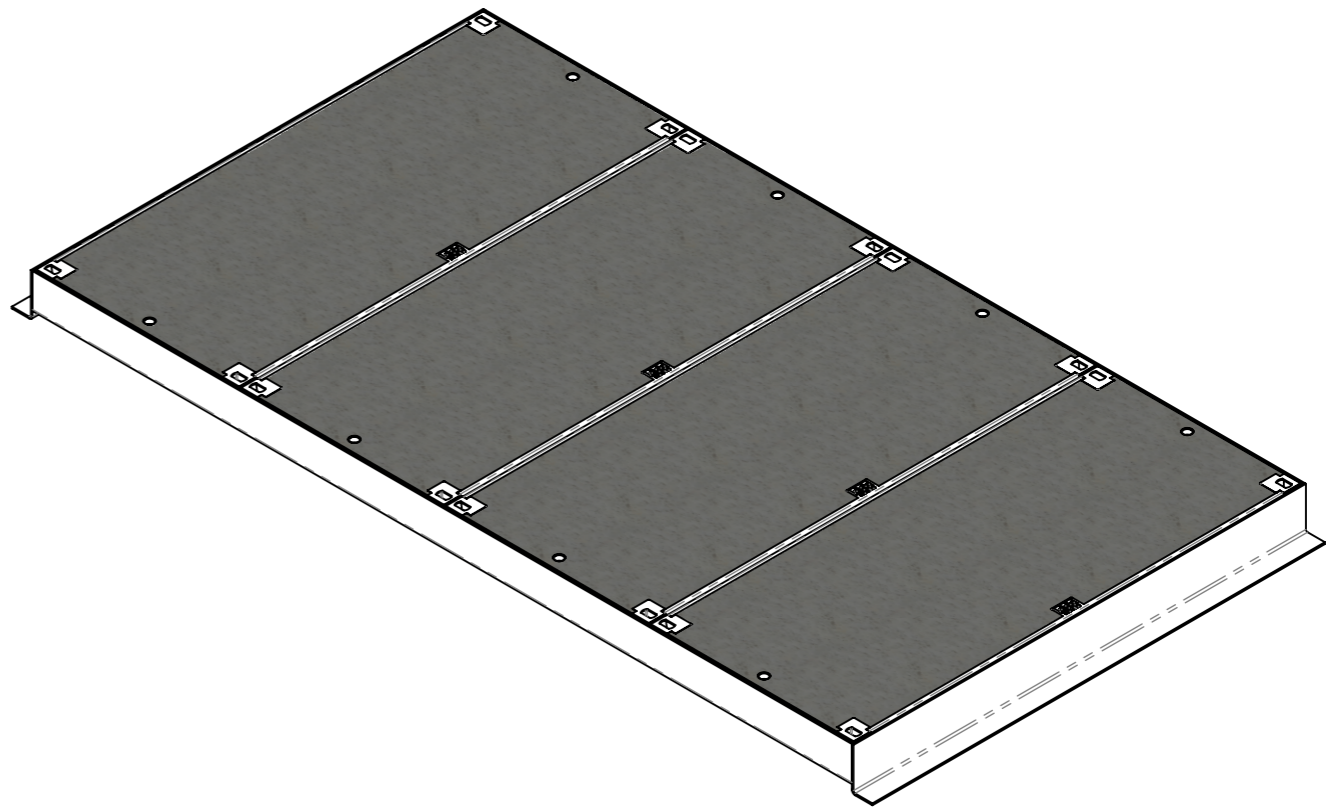
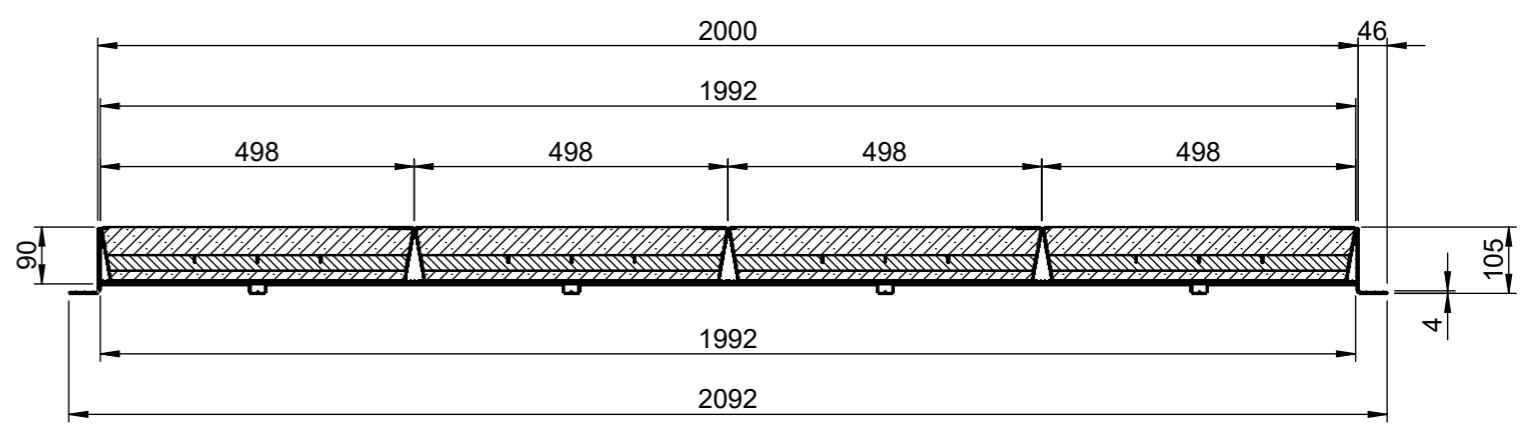
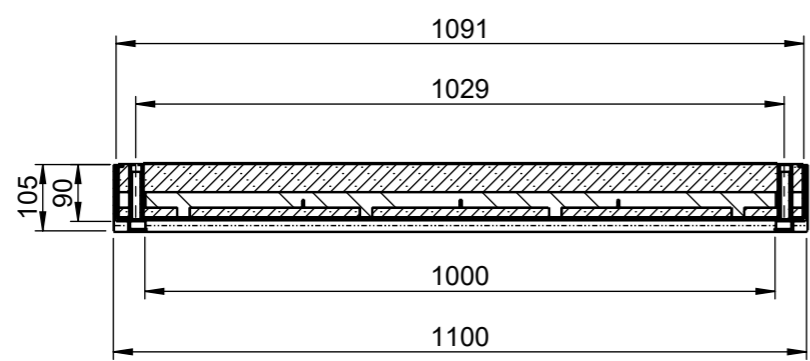



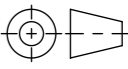


SCHNITT B-B



SCHNITT A-A



Werkstoff:		Gewicht: 511.53 kg		 www.aco.ch		ACO AG Industrie Kleinzaun CH-8754 Netstal Tel. 055 / 645 53 00 E-Mail: aco@aco.ch				
zul. Abweichung: Norm		Oberfläche: DIN ISO 1302		 www.aco.ch		Diese Zeichnung darf weder kopiert noch dritten Personen, insbesondere zum Zweck anderweitiger Benutzung mitgeteilt werden und bleibt unser Eigentum. Copyright reserved! © ACO AG				
Erstellt:	Datum: 15.04.2019	Name: AB	Massstab: 1:12		Masseinheit: Millimeter	Projektion: ISO-E				
Freigegeben:	10.09.2024	dca			Blatt / Anz.: 1 / 1					
Status:	Freigegeben									
Bauelemente ACOMATIC 4-teilig Standard Schachtabdeckung 1.4301 mit Betonfüllung Art. Nr.: 2089743					Zeichnung Nr.: CH 8B10.20.03			Index: B		
B 07.09.2024		dca	SAP-Nr.		B 07.09.2024		dca	SAP-Nr.		
CAD-System: SolidWorks										

Plattdatum: 10.09.2024