

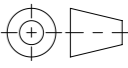


Werkstoff:		Gewicht: <b>695.87 kg</b>		 www.aco.ch	<b>ACO AG</b> Industrie Kleinzaun CH-8754 Netstal Tel. 055 / 645 53 00 E-Mail: aco@aco.ch			
zul. Abweichung: <b>Norm</b>		Oberfläche: <b>DIN ISO 1302</b>			Diese Zeichnung darf weder kopiert noch dritten Personen, insbesondere zum Zweck anderweitiger Benutzung mitgeteilt werden und bleibt unser Eigentum. Copyright reserved! © ACO AG			
Erstellt:	Datum: 30.05.2022	Name: AB	Massstab:  <b>1:8</b>	Masseinheit: Millimeter	Projektion: ISO-E	Zeichnung Nr.: <b>8D09.09.62</b>		Index: <b>A</b>
Freigegeben:	10.09.2024	dca		Blatt / Anz.: 1 / 1				
Status:	Freigegeben							
Bauelemente <b>ACOMATIC 1-teilig BEGU D400 900 Betonrahmen</b>				SAP-Nr.:		Erstaussgabe		
Art. Nr.: 2089796				A 07.09.2024 dca		-		

Allgemeintoleranzen für Längenmasse		DIN ISO 2768-1					
		Abmasse in mm für Nennmassbereiche					
Genauigkeitsgrad	0,5	> 3	> 6	> 30	> 120	> 400	> 1000
	... 3	... 6	... 30	... 120	... 400	... 1000	... 2000
m (mittel)	± 0.1	± 0.1	± 0.2	± 0.3	± 0.5	± 0.8	± 1.2

Ploddatum: 10.09.2024