

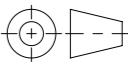


Werkstoff:		Gewicht: 592.65 kg		 www.aco.ch	ACO AG Industrie Kleinzaun CH-8754 Netstal Tel. 055 / 645 53 00 E-Mail: aco@aco.ch		
zul. Abweichung: Norm		Oberfläche: DIN ISO 1302			Diese Zeichnung darf weder kopiert noch dritten Personen, insbesondere zum Zweck anderweitiger Benutzung mitgeteilt werden und bleibt unser Eigentum. Copyright reserved! © ACO AG		
Erstellt:	Datum: 30.05.2022	Name: AB	Massstab: 1:12	Masseinheit: Millimeter	Projektion: ISO-E		Index: A
Freigegeben:	10.09.2024	dca		Blatt / Anz.: 1 / 1			
Status:	Freigegeben						
Bauelemente ACOMATIC 2-teilig BEGU D400 900 Schachtabdeckung, BEGU-Deckel mit Betonfüllung anthrazit Art. Nr.: 2089799				Zeichnung Nr.: CH 8D09.19.02		SAP-Nr. Erstaussgabe	
				A	07.09.2024	dca	
				-			
CAD-System: SolidWorks							

Ploddatum: 10.09.2024