

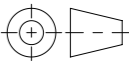


Allgemeintoleranzen für Längenmasse		DIN ISO 2768-1					
Genauigkeitsgrad		Abmasse in mm für Nennmassbereiche					
	0,5	> 3	> 6	> 30	> 120	> 400	> 1000
	... 3	... 6	... 30	... 120	... 400	... 1000	... 2000
m (mittel)	± 0.1	± 0.1	± 0.2	± 0.3	± 0.5	± 0.8	± 1.2

Werkstoff:		Gewicht: 662.11 kg		 www.aco.ch		ACO AG Industrie Kleinzaun CH-8754 Netstal Tel. 055 / 645 53 00 E-Mail: aco@aco.ch			
zul. Abweichung: Norm		Oberfläche: DIN ISO 1302							
Erstellt:	Datum: 01.06.2022	Name: AB	Massstab: 1:14	Masseinheit: Millimeter	Projektion: ISO-E	Diese Zeichnung darf weder kopiert noch dritten Personen, insbesondere zum Zweck anderweitiger Benutzung mitgeteilt werden und bleibt unser Eigentum. Copyright reserved! © ACO AG			
Freigegeben:	10.09.2024	dca		Blatt / Anz.: 1 / 1					
Status:	Freigegeben								
Zeichnung Nr.: ACOmatic 1-teilig Vollguss D400 1000 Betonrahmen 8D10.10.67						Index: A			
Art. Nr.: 2089817				A 07.09.2024 dca SAP-Nr.		A 07.09.2024 dca SAP-Nr.			