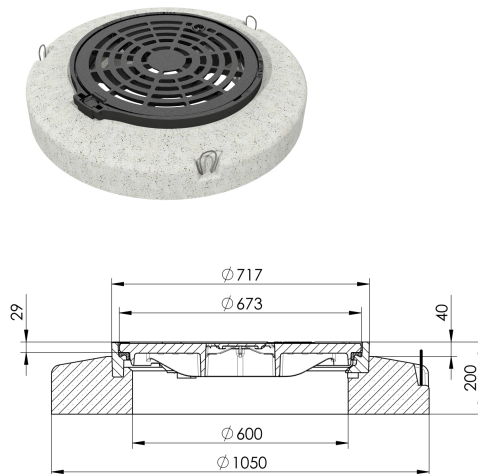


Avec socle en béton et cadre réglable en hauteur NOVIPLAN

Information sur la gamme de produit

- Grille en fonte
- Classe de charge D 400
- Selon norme SN EN 124
- Avec garniture amortissante spéciale
- Réglage en hauteur progressif jusqu'à 60 mm, NIVOPLAN
- Manipulation avec tout matériel courant (Diamètre intérieur ≥ 750 mm)
- Cadre à bride type Suisse
- Avec charnière dépliable
- Cadre à bride en option avec aide à l'installation
- En option avec verrou de sécurité



Données techniques de l'article

| | |
|-------------------------------------|------------|
| Type | 3D60.33.81 |
| Classe | D 400 |
| Diamètre nominal | 600 |
| Surface d'avalement cm ² | 1287 |
| kg | 260,0 |
| Pc./Pal. | 4 |
| Cod. art. | 2089976 |