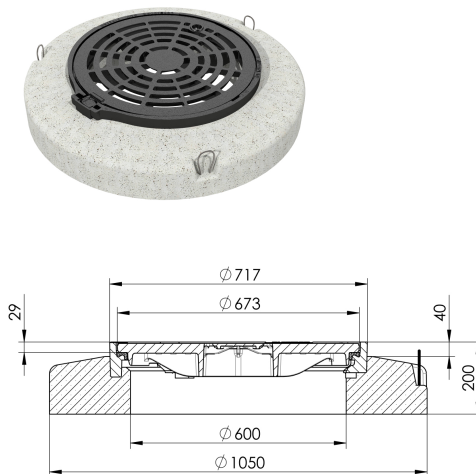


## Avec socle en béton et cadre réglable en hauteur NOVIPLAN

### Information sur la gamme de produit

- Grille en fonte
- Classe de charge D 400
- Selon norme SN EN 124
- Avec garniture amortissante spéciale
- Réglage en hauteur progressif jusqu'à 60 mm, NIVOPLAN
- Manipulation avec tout matériel courant (Diamètre intérieur  $\geq 750$ mm)
- Cadre à bride type Suisse
- Avec charnière dépliable
- Cadre à bride en option avec aide à l'installation
- En option avec verrou de sécurité



### Données techniques de l'article

Type	3D60.33.82
Classe	D 400
Diamètre nominal	600
Surface d'avalement cm <sup>2</sup>	1287
Verrouillage	X
kg	261,0
Pc./Pal.	4
Cod. art.	2089977