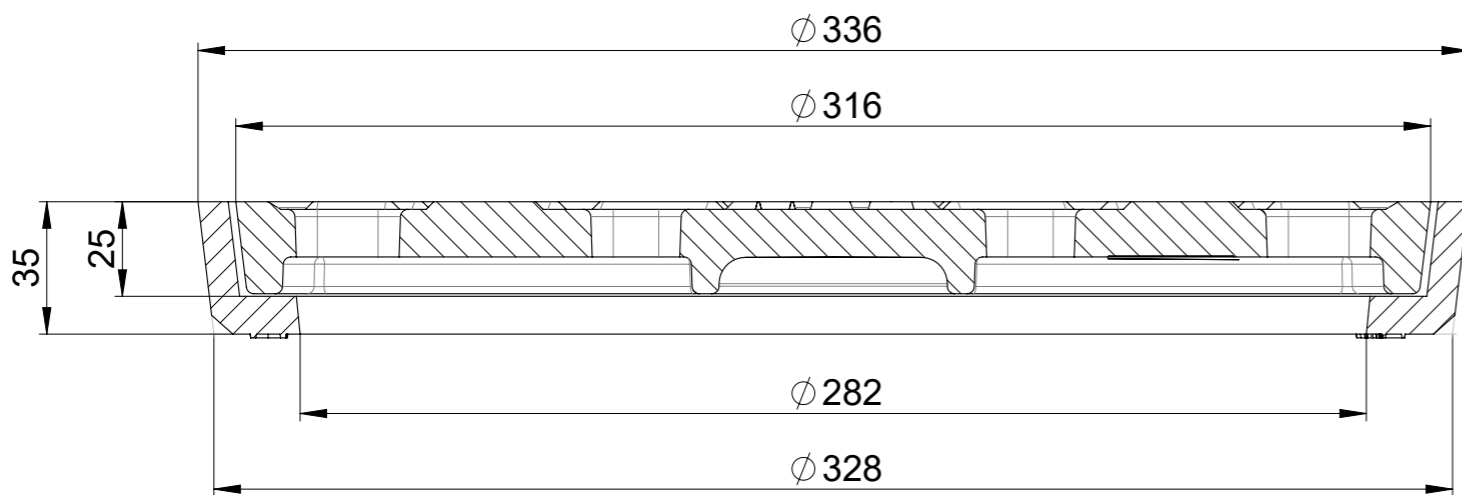


A-A





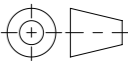
Ø 336

Ø 316

Ø 282

Ø 328

Allgemeintoleranzen für Längenmasse		DIN ISO 2768-1						
Genauigkeitsgrad		Abmasse in mm für Nennmassbereiche						
		0,5	> 3	> 6	> 30	> 120	> 400	> 1000
		... 3	... 6	... 30	... 120	... 400	... 1000	... 2000
m (mittel)		± 0.1	± 0.1	± 0.2	± 0.3	± 0.5	± 0.8	± 1.2

Werkstoff: 0.6025		Gewicht: 10.47 kg		 www.aco.ch	ACO AG Industrie Kleinzaun CH-8754 Netstal Tel. 055 / 645 53 00 E-Mail: aco@aco.ch		 Diese Zeichnung darf weder kopiert noch dritten Personen, insbesondere zum Zweck anderweitiger Benutzung mitgeteilt werden und bleibt unser Eigentum. Copyright reserved! © ACO AG
zul. Abweichung: Norm		Oberfläche: DIN ISO 1302			1:2	Masseinheit: Millimeter Projektion: ISO-E 	
Erstellt:	Datum: 16.09.2021	Name: AB	Freigegeben: 08.09.2024	Blatt / Anz.: 1 / 1			
Status: Freigegeben	Name: Hans		Zeichnung Nr.: CH 4B30.11.13 Index: A				
Bauelemente Strassenrost NW300 B125 in Zementrohrfalz Art. Nr.: 2089994				SAP-Nr.: Erstaussgabe			

Plotdatum: 09.09.2024