

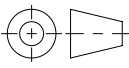


**Produktinformationen**

- Federklemmrost 20mm selbstblockierend
- stufenlos höhenverstellbar bis 60mm

Werkstoff:		Gewicht: 109.81 kg		 www.aco.ch	<b>ACO AG</b> Industrie Kleinzaun CH-8754 Netstal Tel. 055 / 645 53 00 E-Mail: aco@aco.ch		
zul. Abweichung: <b>Norm</b>		Oberfläche: DIN ISO 1302			Diese Zeichnung darf weder kopiert noch dritten Personen, insbesondere zum Zweck anderweitiger Benutzung mitgeteilt werden und bleibt unser Eigentum. Copyright reserved! © ACO AG		
Erstellt:	Datum: 19.12.2018	Name: AB	Massstab:  <b>1:5</b>	Masseinheit: Millimeter	Projektion: ISO-E	Index:  <b>A</b>	
Freigegeben:	08.09.2024	Hans		Blatt / Anz.: 1 / 1			
Status:	Freigegeben			Zeichnung Nr.: <b>CH 6D52.46.36</b>			
Bauelemente <b>Strassenaufsatz Typ 6 D400 NIVOPLAN</b> Federklemmrost 20, Rahmen hochziehbar, mit Dämpfung Art. Nr.: 2090075				SAP-Nr.: Erstaussgabe		Plottedatum: 08.09.2024	

Allgemeintoleranzen für Längenmasse		DIN ISO 2768-1					
Genauigkeitsgrad		Abmasse in mm für Nennmassbereiche					
		0,5	> 3	> 6	> 30	> 120	> 400
		... 3	... 6	... 30	... 120	... 400	... 1000
		... 3	... 6	... 30	... 120	... 400	... 1000
		... 3	... 6	... 30	... 120	... 400	... 1000
m (mittel)		± 0.1	± 0.1	± 0.2	± 0.3	± 0.5	± 1.2