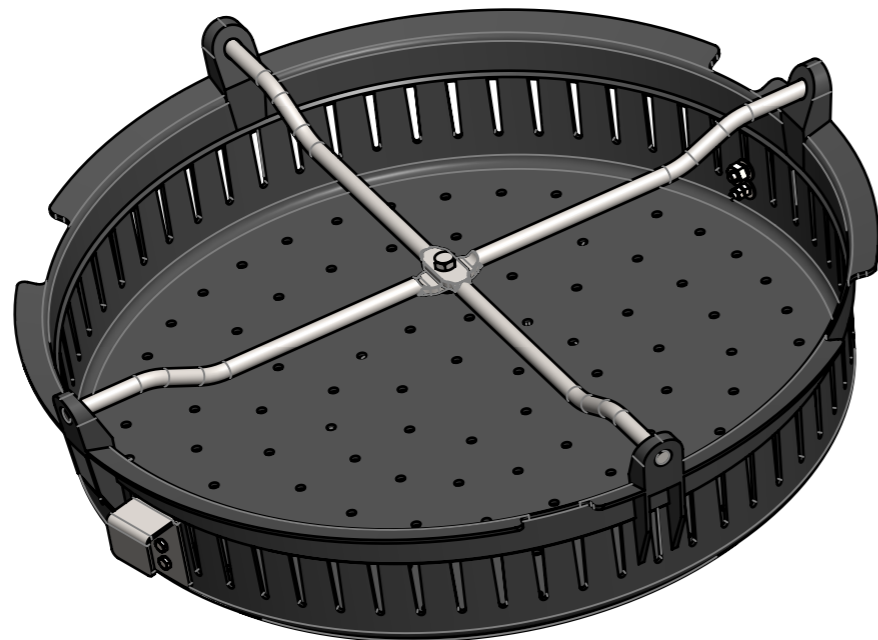


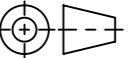
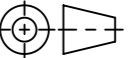


Inklusive:
 2090194 1x Aufhängungsset für Schlammmeier
 2090191 4x Schlagdübel für Schlammmeier



Werkstoff:		Gewicht: 2.83 kg		 www.aco.ch	ACO AG Industrie Kleinzaun CH-8754 Netstal Tel. 055 / 645 53 00 E-Mail: aco@aco.ch		 Diese Zeichnung darf weder kopiert noch dritten Personen, insbesondere zum Zweck anderweitiger Benutzung mitgeteilt werden und bleibt unser Eigentum. Copyright reserved! © ACO AG
zul. Abweichung: Norm		Oberfläche: DIN ISO 1302			Projektion: ISO-E 		
Erstellt:	Datum: 16.06.2022	Name: AB	Massstab: 1:5	Masseinheit: Millimeter	Blatt / Anz.:  1 / 1		
Freigegeben:	10.09.2024	dca					
Status:	Freigegeben						
Baelemente Schlammmeier Typ Multitop NW 600 Schlammmeier für Deckel mit Arretierung Art. Nr.: 2090130				Zeichnung Nr.: CH 77525		Index: B	
B 26.08.2024		dca	SAP Nr.				
A 17.06.2022		AB	Benennung				