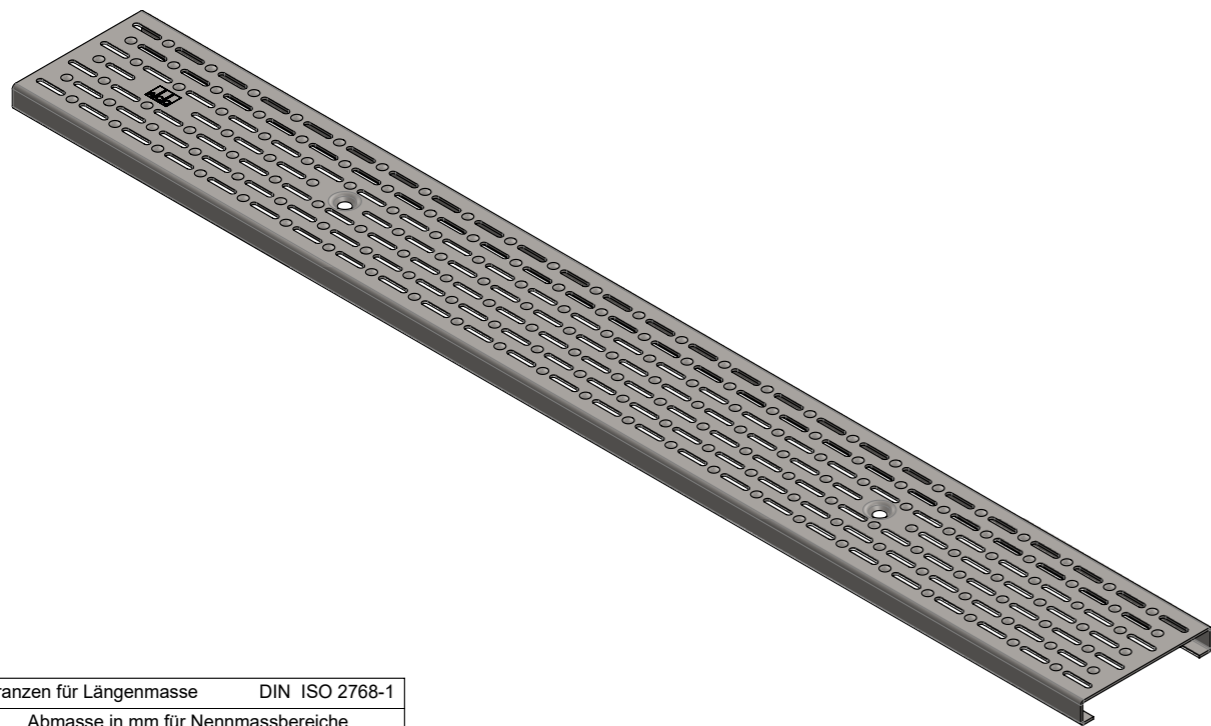
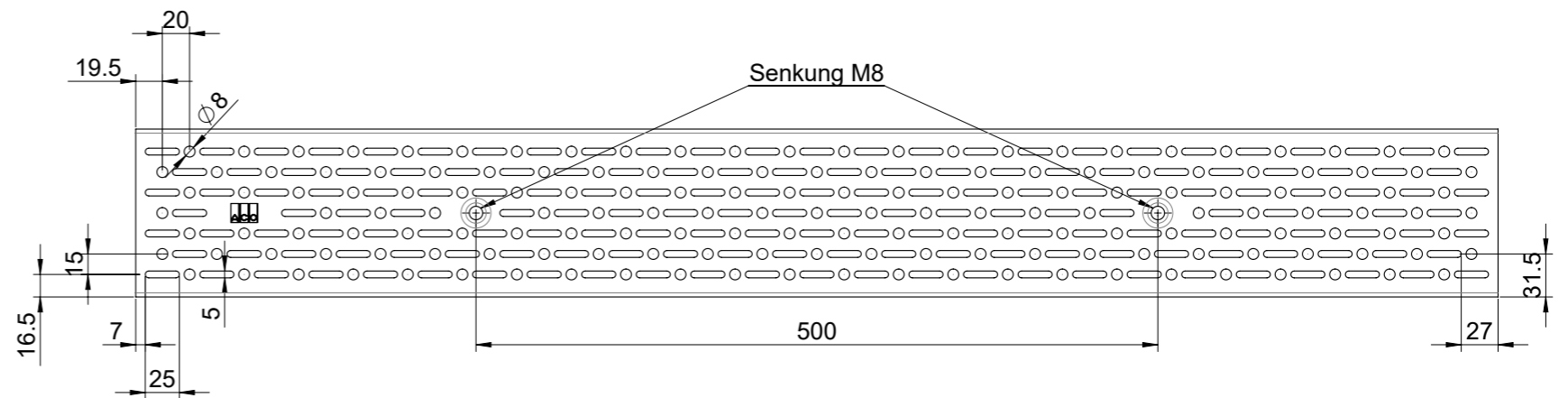
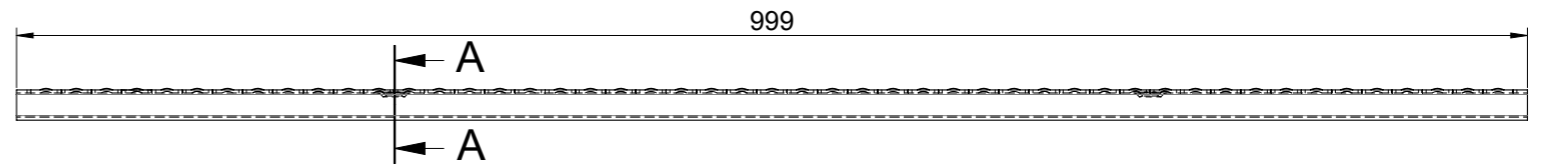
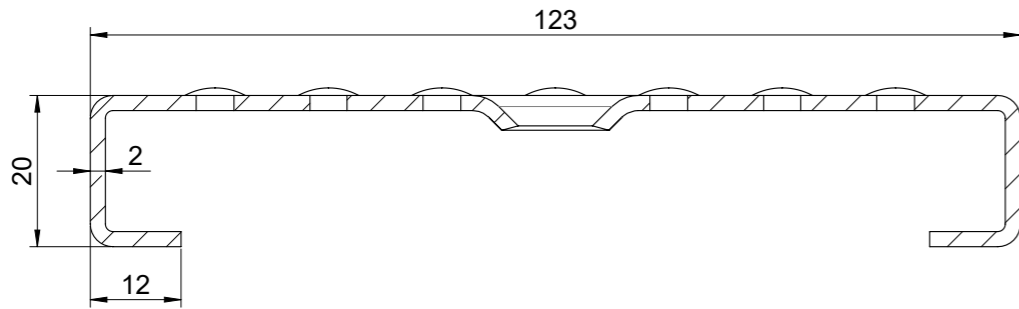


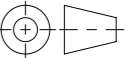


A-A (1:1)



Allgemeintoleranzen für Längenmasse		DIN ISO 2768-1					
Genauigkeitsgrad		Abmasse in mm für Nennmassbereiche					
	0,5	> 3	> 6	> 30	> 120	> 400	> 1000
...	3	... 6	... 30	... 120	... 400	... 1000	... 2000
m (mittel)	± 0.1	± 0.1	± 0.2	± 0.3	± 0.5	± 0.8	± 1.2

Werkstoff: 1.4301 (X5CrNi18-10)		Gewicht: 2.46 kg		 www.aco.ch	ACO AG Industrie Kleinzaun CH-8754 Netstal Tel. 055 / 645 53 00 E-Mail: aco@aco.ch			
zul. Abweichung: Norm		Oberfläche: DIN ISO 1302			Diese Zeichnung darf weder kopiert noch dritten Personen, insbesondere zum Zweck anderweitiger Benutzung mitgeteilt werden und bleibt unser Eigentum. Copyright reserved! © ACO AG			
Erstellt:	Datum: 07.09.2022	Name: AB	Massstab: 1:5	Masseinheit: Millimeter	Projektion: ISO-E			
Freigegeben:	17.08.2024	dca		Blatt / Anz.: 1 / 1				
Status:	Freigegeben							
Haustechnik Längsschlitzrost A15, arretierbar, Schlitzweite 5x25 Art. Nr.: 2090495				Zeichnung Nr.: CH 420053		Index: A		
		A 16.08.2024		dca	SAP-Nr.			
				-		Erstausgabe		