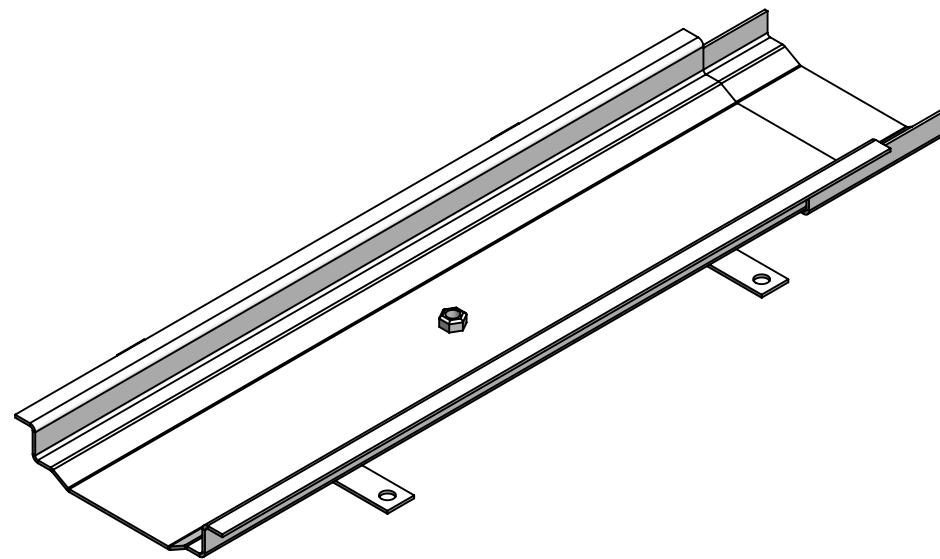
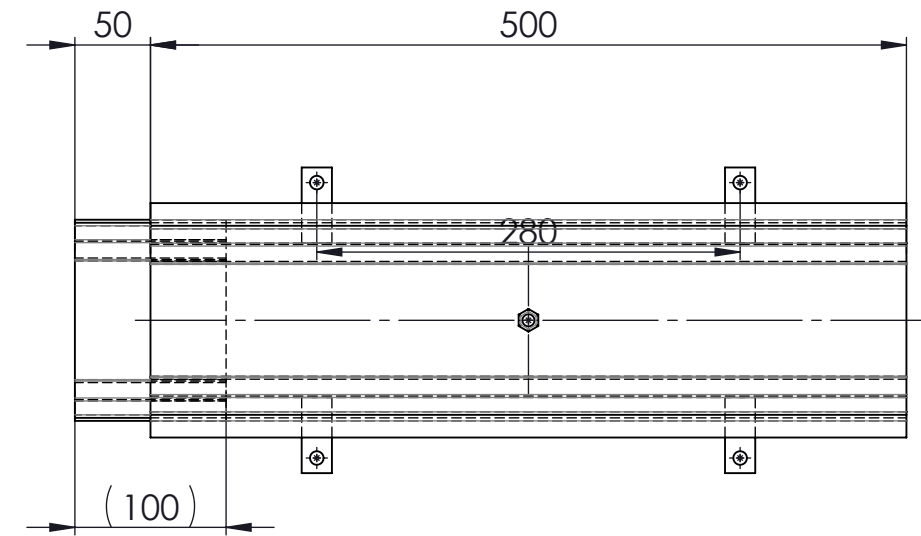
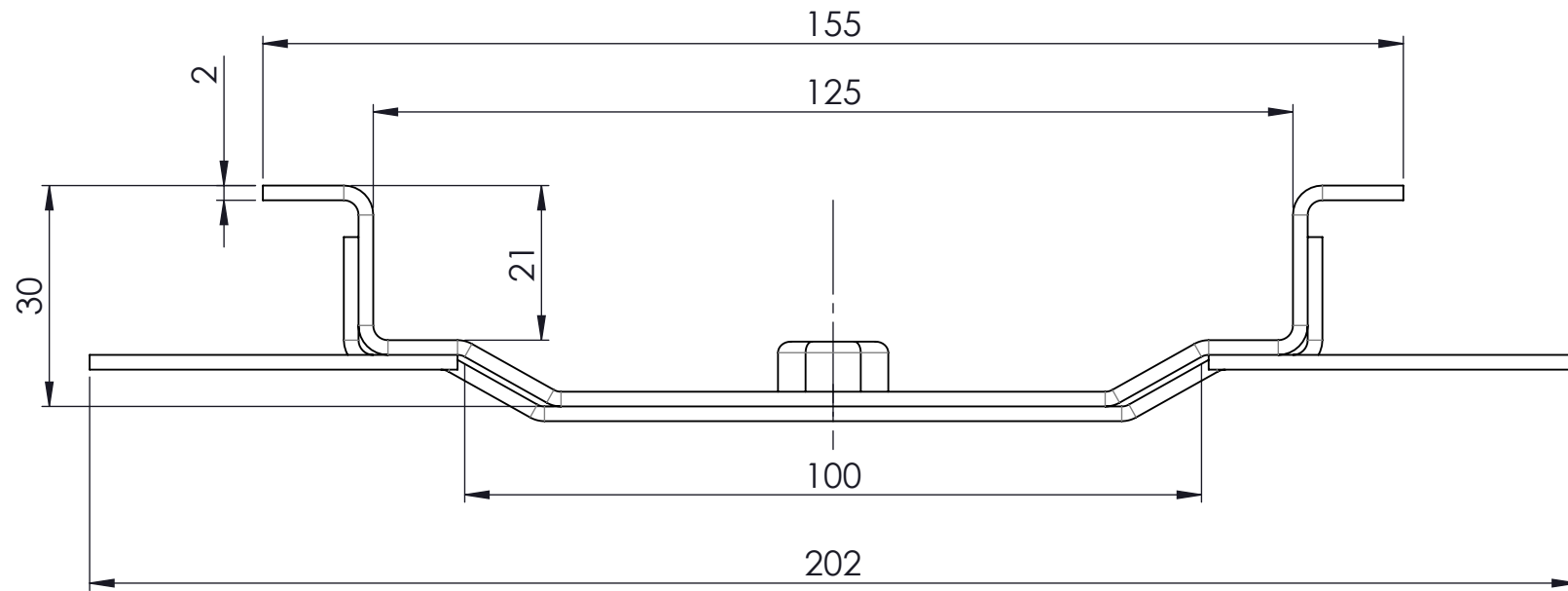


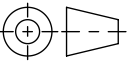


Masstab 1:1

Masstab 1:5



Werkstoff:		Gewicht: 1.87 kg		 www.aco.ch	ACO AG Industrie Kleinzaun CH-8754 Netstal Tel. 055 / 645 53 00 E-Mail: aco@aco.ch		
zul. Abweichung: Norm		Oberfläche: DIN ISO 1302			Diese Zeichnung darf weder kopiert noch dritten Personen, insbesondere zum Zweck anderweitiger Benutzung mitgeteilt werden und bleibt unser Eigentum. Copyright reserved! © ACO AG		
Erstellt:	Datum: 26.10.06	Name: halijli	Masstab: 1:1	Masseinheit: Millimeter	Projektion: ISO-E		
Freigegeben:	26.08.2024	dca		Blatt / Anz.: 1 / 1			
Status:	Freigegeben						
Bauelemente Parkingrinne P 030 L=500 inkl. Steckverbindung, Bodenbefestigung + Rostarretierung Art. Nr.: 2090537				Zeichnung Nr.: CH 422009		Index: B	
B 26.08.2024		dca	SAP-Nr.				
A 22.02.2019		AB	Bezeichnungen				

Plindatum: 26.08.2024