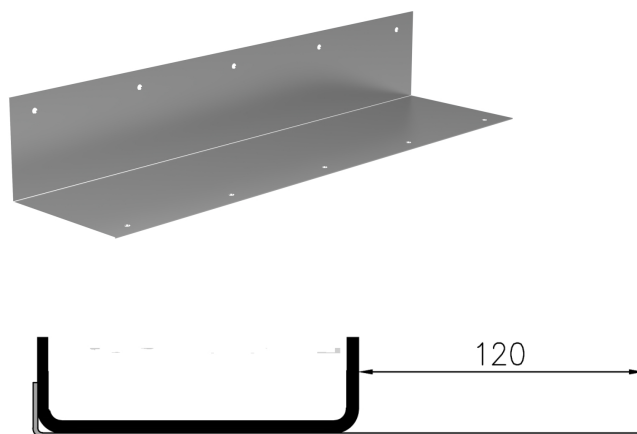


Bride adhésive relevée des deux côtés

Information sur la gamme de produit

- Acier inox 1.4301
- 120 mm
- Supplément par mètre



Données techniques de l'article

Complément	Rémontée bilatérale
kg	10,0
Cod. art.	2090681