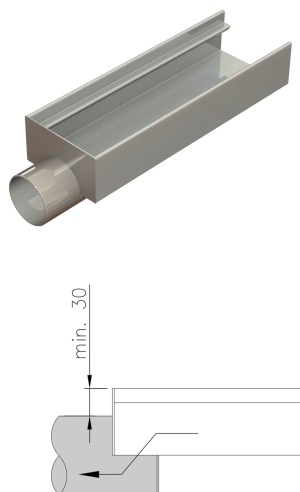


Manchon frontale

Information sur la gamme de produit

- Acier inox 1.4301
- À max DN 108



Données techniques de l'article

Complément	Frontale
Diamètre DN	Variable
kg	0,2
Cod. art.	2090778