

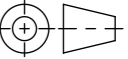


Werkstoff: <b>1.4301</b>		Gewicht: <b>12.0kg kg</b>		 www.aco.ch	<b>ACO AG</b> Industrie Kleinzaun CH-8754 Netstal Tel. 055 / 645 53 00 E-Mail: aco@aco.ch	
zul. Abweichung: <b>Norm</b>		Oberfläche: <b>DIN ISO 1302</b>				
	Datum:	Name:	Massstab: <b>1:2</b>	Masseinheit:	Projektion: ISO-E 	Diese Zeichnung darf weder kopiert noch dritten Personen, insbesondere zum Zweck anderweitiger Benutzung mitgeteilt werden und bleibt unser Eigentum.  Copyright reserved! © ACO AG
Erstellt:	5.7.17	haljilji		Masseinheit: <b>Millimeter</b>		
Freigegeben:	17.08.2024	dca		Blatt / Anz.: <b>1 / 1</b>		
Status:	Freigegeben					
Bauelemente <b>Parkingrinne PRD 050</b> Typ 3 - inkl. Steckverbindung / Winkel Art. Nr.: 2090828				Zeichnung Nr.: <b>CH 420211</b>		Index: <b>A</b>
A	17.08.2024	dca	SAP-Nr.			
-						

Plattendatum: 17.08.2024